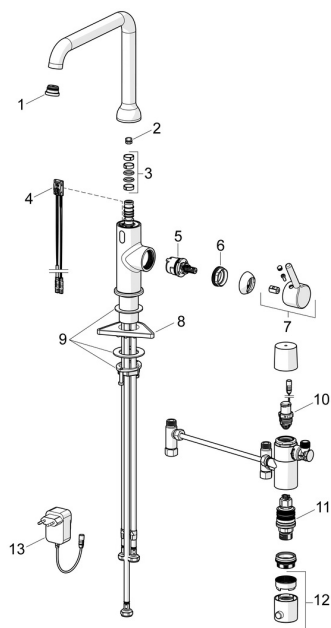


EAN: 4057304019906  
[static.hansa.com/5421220933](http://static.hansa.com/5421220933)  
**Ersatzteile**



## SP5421220933

	Name	Art.-Nr.
01	Luftsprudler und Schlüssel, Cascade SLC TJ A Matt-Schwarz	1014808V-33
02	Begrenzer für Schwenkauslauf, 60° / 0°	59914264
02	Begrenzer für Schwenkauslauf, 120° <b>Ausgelaufen</b>	59914429
03	Auslaufdichtung	59914431
04	Sensor, 3/9 V, Bluetooth	1014212V
05	Kartusche, 3.0	1014428V
06	Spann-Mutter, M34x1.5	1012133V
07	Hebel Matt-Schwarz	1001749V-33
08	PVC-Befestigungsplatte	59910008
09	Befestigungssatz	59913371
10	Magnetventil, 3 V	59914338
11	Thermostatkartusche, 3.4	59914114
12	Temperatur-Wählgriff Chrom	602062V
13	Netzteil, 230/9 V, 550 mA	64490900