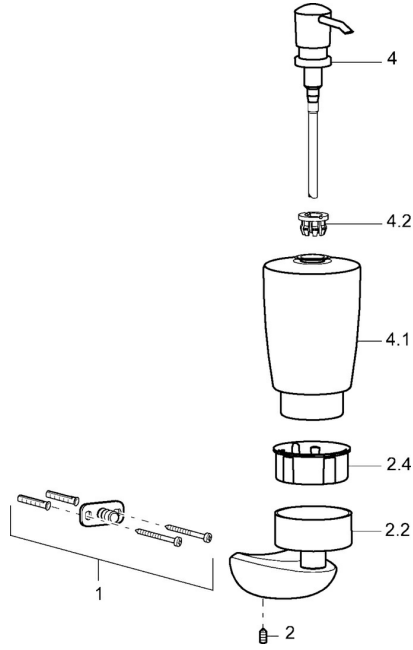


EAN: 4015474110571
static.hansa.com/53820900

Pièces de rechange

SP53820900



	Nom	Code
1	Ensemble de fixation Arrêté	59912081
2	Vis, M5x6, SW2,5	59912617
2.2	Support mural, L=45 Chrome Arrêté	59912872
2.4	La partie intérieure, d 51x45 Arrêté	59912831
4	distributeur de savon Chrome Arrêté	59912875
4.1	distributeur de savon Arrêté	59912874
4.2	Matériel Arrêté	59912563