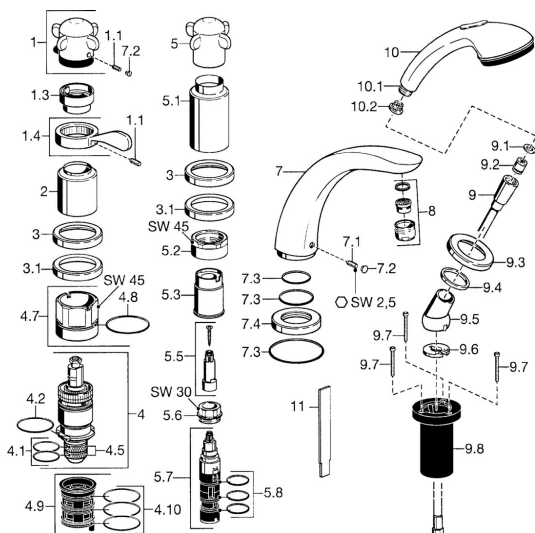


EAN: 4015474048669
static.hansa.com/5317203190

Parti di ricambio



SP53172031

| | Nome | Codice |
|------|---|-----------|
| 1.1 | Screw, M6x6 | 59912330 |
| 1.3 | Temperature adjustment limiter Cromo | 59906355 |
| 1.4 | Leva Cromo | 59905722 |
| 2 | Cappuccio Cromo Fuori produzione | 59912327 |
| 3 | Piastra Cromo Fuori produzione | 59912256 |
| 3.1 | Piastra Cromo | 59912259 |
| 4 | Cartuccia termostatica, G1/2 | 59904501 |
| 4.1 | O-ring, d 27x2 | 59901532 |
| 4.2 | O-ring, 35x2.5 | 59905020 |
| 4.5 | Filtro, 0.16 mm Fuori produzione | 59905036 |
| 4.7 | Vite eye, M52x1, SW 50 | 59911516 |
| 4.8 | O-ring, 50.52x1.78 | 59906841 |
| 4.9 | Adapter | 59911514 |
| 4.10 | O-ring, d 40x2 | 59911507 |
| 5.1 | Bocca, L=240 Cromo | 59912273 |
| 5.1 | Cappuccio Cromo Fuori produzione | 59912310 |
| 5.2 | Vite eye, M42x1, SW45 Fuori produzione | 59912321 |
| 5.3 | Anello di tenuta Fuori produzione | 59912320 |
| 5.5 | Mandrino Fuori produzione | 59912319 |
| 5.6 | Vite eye, M32x1.5 | 59911898 |
| 5.7 | Deviatore | 59912269 |
| 5.8 | O-ring, d 24x2 | 59911835 |
| 7 | Bocca, L=240 Cromo | 59912273 |
| 7 | Bocca, L=185 Cromo | 59912270 |
| 7.1 | Screw, M6x16, SW 2.5 | 59910120 |
| 7.2 | Spinotto Cromo | 59911840 |
| 7.3 | Kit di guarnizione | 59912276 |
| 7.4 | Piastra Cromo | 59912278 |
| 8 | Aereatore, M28x1 D Cromo | 59907198 |
| 9 | Flessibile doccia, L=1750, G1/2-M12x1 Cromo | 59912281 |
| 9.1 | L'anello di tenuta, d 21x12x2 | 59912304 |
| 9.2 | Valvola antiriflusso | 59905714 |
| 9.3 | Piastra, M70x1 Cromo | 59912287 |
| 9.4 | Anello glassato | 59912286 |
| 9.5 | Titolare Cromo | 59912282 |
| 9.6 | [IT3238] | 59912337 |
| 9.7 | Screw, M4x45 | 59912291 |
| 9.8 | Supporto per doccetta | 59912290 |
| 10 | Doccetta Cromo Fuori produzione | 04320100 |
| 10 | Doccetta Cromo/Oro Fuori produzione | 599043390 |
| 10.1 | Hose coupling, G1/2 Fuori produzione | 59912237 |
| 10.2 | Filtro | 59906859 |
| 11 | Tool Fuori produzione | 59912277 |