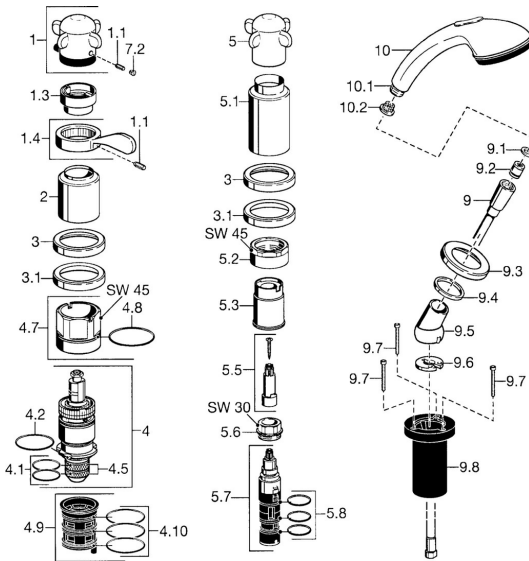


EAN: 4015474048508
static.hansa.com/5313903190

Ersatzteile

SP53139031



	Name	Art.-Nr.
1.1	Schraube, M6x6	59912330
1.3	Temperatur-Anschlagring Chrom	59906355
1.4	Hebel Chrom	59905722
2	Abdeckkappe Chrom Ausgelaufen	59912327
3	Rosette Chrom Ausgelaufen	59912256
3.1	Rosette Chrom	59912259
4	Thermostatkartusche, G1/2	59904501
4.1	O-Ring, d 27x2	59901532
4.2	O-Ring, 35x2.5	59905020
4.5	Sieb, 0.16 mm Ausgelaufen	59905036
4.7	Ringschraube, M52x1, SW 50	59911516
4.8	O-Ring, 50.52x1.78	59906841
4.9	Adapter	59911514
4.10	O-Ring, d 40x2	59911507
5.1	Abdeckkappe Chrom Ausgelaufen	59912310
5.2	Ringschraube, M42x1, SW45 Ausgelaufen	59912321
5.3	Haltering Ausgelaufen	59912320
5.5	Spindel Ausgelaufen	59912319
5.6	Ringschraube, M32x1.5	59911898
5.7	Umstellung	59912269
5.8	O-Ringsatz, d 24x2	59911835
9	Brauseschlauch, L=1750, G1/2-M12x1 Chrom	59912281
9.1	Dichtungsring, d 21x12x2	59912304
9.2	Rückschlagventil	59905714
9.3	Rosette, M70x1 Chrom	59912287
9.4	Gleitring	59912286
9.5	Halter Chrom	59912282
9.6	Scheibe	59912337
9.7	Schraube, M4x45	59912291
9.8	Schlauchdurchführung	59912290
10	Handbrause Chrom/Gold Ausgelaufen	599043390
10	Handbrause Chrom Ausgelaufen	04320100
10.1	Schlauchanschluß, G1/2 Ausgelaufen	59912237
10.2	Sieb	59906859