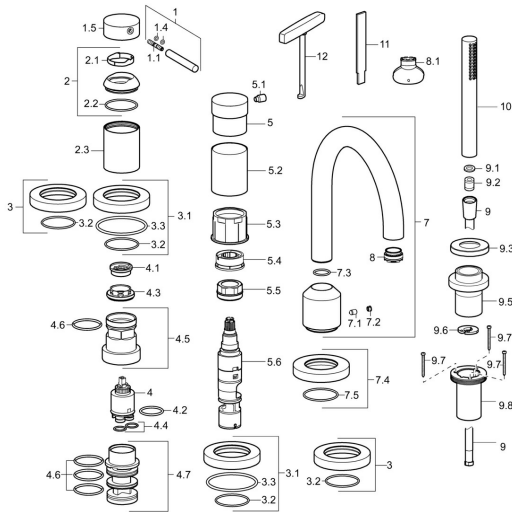


EAN: 4015474172968  
[static.hansa.com/53122073](http://static.hansa.com/53122073)

## Parti di ricambio



### SP53122073

	Nome	Codice
1	Leva, 70 mm	59913331
1.1	Screw, M5x35	59913299
1.4	O-ring, d 3x1.5	59913100
1.5	Cappuccio Cromo	59913332
1.5	Cappuccio Nero <b>Fuori produzione</b>	59913333
1.5	Cappuccio Bianco <b>Fuori produzione</b>	59913334
2	Cappuccio Cromo	59913364
2.1	Anello glassato	59913363
2.2	O-ring, d 38x2	59913212
2.3	Piastra Cromo	59913448
3	Piastra Cromo	59913449
3.1	Piastra Cromo	59913450
3.3	O-ring, 60x3	59913280
4	Cartuccia, 3.5 Eco	59912324
4	Cartuccia, 3.5 Classic	59913075
4.1	Temperature adjustment limiter	59912325
4.2	O-ring, d 28.24x2.62 <b>Fuori produzione</b>	59912590
4.3	Dado di fissaggio, M40x1	1003409V
4.4	O-ring, d 10.10x1.60 <b>Fuori produzione</b>	59905072
4.5	Vite eye, M52x1, AF38	59913274
4.6	O-ring, d 40x2	59911507
4.7	Adapter	59913282
5	Maniglia Cromo	59913345
5.1	Leva, 9 mm M6 Cromo	59913348
5.2	Protective sleeve Cromo <b>Fuori produzione</b>	59913451
5.3	Anello	59913285
5.4	Limitatore di portata	59911897
5.5	Vite eye, M32x1.5	59911898
5.6	Deviatore	59912269
7	Bocca, L=190 Cromo	59913452
7.1	Screw, M6x9.5	59901609
7.2	Spinotto Cromo	59911840
7.3	O-ring, d 18x2	59913291
7.4	Piastra, d 72 mm Cromo <b>Fuori produzione</b>	59913278
7.5	O-ring, 41x2 <b>Fuori produzione</b>	59913281
8	Aeratore, M24x1 C	59913131
8.1	Chiave per aeratore, M24x1	59913134
9	Flessibile doccia, L=1750, G1/2-M12x1 Cromo	59912281
9.1	L'anello di tenuta, d 21x12x2	59912304
9.2	Valvola antiriflusso	59905714
9.3	Piastra, M70x1, d 72 mm	59913287
9.5	Titolare Cromo	59913289
9.6	[IT3238]	59912337
9.7	Screw, M4x45	59912291
9.8	Supporto per doccetta	59913288
10	Doccetta Cromo	54390100
11	Tool <b>Fuori produzione</b>	59912277
12	Tool	59906409
N.I.	Prolunga, 30 mm, HM 3.5 (-2015)	59913189
N.I.	Prolunga, 30 mm	59913190
N.I.	Kit viti per prolunga, (2015-)	59914337

