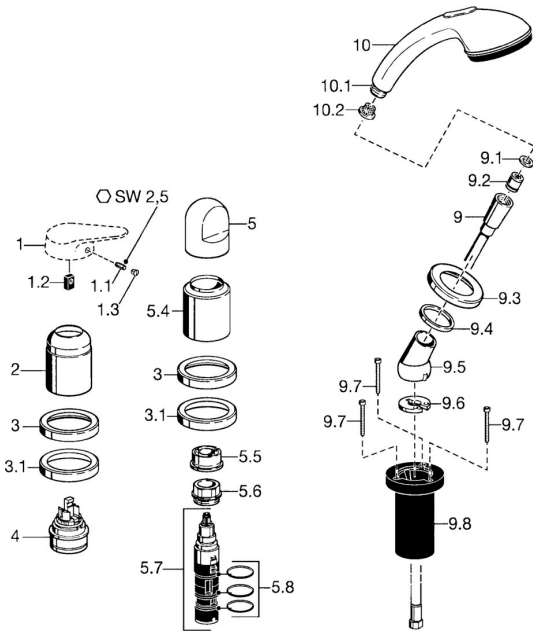


EAN: 4015474048461  
[static.hansa.com/5310903090](http://static.hansa.com/5310903090)

## Parti di ricambio

### SP53109030



	Nome	Codice
1.1	Screw, M5x8, SW2.5	59904755
1.2	Adattatore	59904778
1.3	Tappo, hot/cold	59906705
2	Cappuccio Cromo	59904820
2	Cappuccio Bianco <b>Fuori produzione</b>	59905521
3	Piastra Cromo <b>Fuori produzione</b>	59912256
3.1	Piastra Cromo	59912259
4	Cartuccia, 4.8 eco	59904601
5	Maniglia Cromo	59912262
5.4	Cappuccio Cromo	59912265
5.5	Limitatore di portata	59911897
5.6	Vite eye, M32x1.5	59911898
5.7	Deviatore	59912269
5.8	O-ring, d 24x2	59911835
9	Flessibile doccia, L=1750, G1/2-M12x1 Cromo	59912281
9.1	L'anello di tenuta, d 21x12x2	59912304
9.2	Valvola antiriflusso	59905714
9.3	Piastra, M70x1 Cromo/Satinato <b>Fuori produzione</b>	59912288
9.3	Piastra, M70x1 Cromo	59912287
9.4	Anello glassato	59912286
9.5	Titolare Cromo	59912282
9.6	[IT3238]	59912337
9.7	Screw, M4x45	59912291
9.8	Supporto per doccia	59912290
10	Doccetta Cromo/Oro <b>Fuori produzione</b>	599043390
10	Doccetta Cromo/Satinato <b>Fuori produzione</b>	599043392
10	Doccetta Cromo <b>Fuori produzione</b>	04320100
10.1	Hose coupling, G1/2 <b>Fuori produzione</b>	59912237
10.2	Filtro	59906859
N.I.	Prolunga, 30 mm	59912235
N.I.	Kit viti per prolunga Cromo	59912169
N.I.	Prolunga, 20 mm	59912160