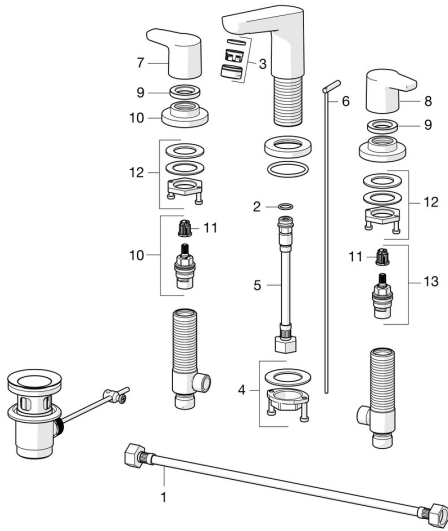


EAN: 4057304003509
static.hansa.com/52932101

Pièces de rechange

SP52932101



	Nom	Code
01	Flexible d'alimentation, L=430, G1/2xG1/2 Arrêté	59914404
02	Joint, 13X2 Arrêté	59914405
03	Aérateur, M24x1, 6 l/min Chrome	59913727
04	Ensemble de fixation	59913371
05	Flexible d'alimentation, L=160, G1/2-M10x1 Arrêté	59914407
06	Tirette de vidage Chrome	59913459
07	Levier Chrome	59914411
08	Levier Arrêté	59914415
09	Écrou de maintien, d35.5xM24x1	59912023
10	Tête, G1/2, SW17	59913224
11	Adaptateur Blanc	59910235
12	Ensemble de fixation Arrêté	59914403
13	Tête, G1/2	59913457
N.I.	Vidage, (2019-) Chrome	59914764