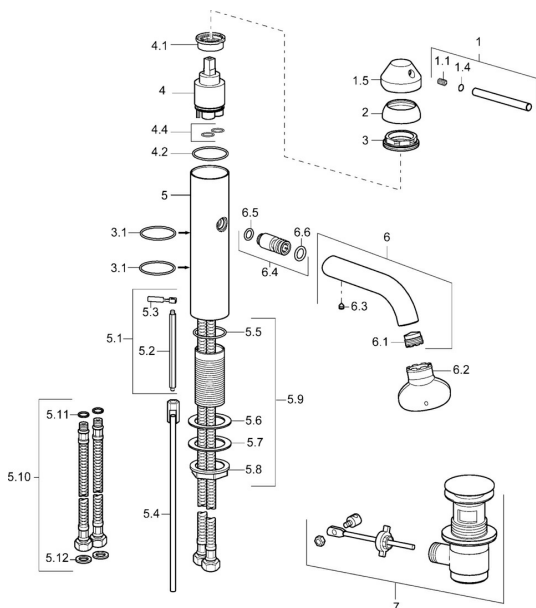


EAN: 4015474160248  
[static.hansa.com/5291220396](http://static.hansa.com/5291220396)

## Náhradné diely

### SP5291220396



|      | Názov  | Kód        |
|------|--|------------|
| 1    | Ovládacia rukoväť, L=80, 7,7 mm Brúsená oceľ <b>Ukončené</b> | 5991319696 |
| 1.1  | Skrutka, M6x16, SW 2.5                                       | 59910120   |
| 1.5  | Klobúk,krytka Brúsená oceľ <b>Ukončené</b>                   | 5991319596 |
| 2    | Klobúk,krytka Brúsená oceľ <b>Ukončené</b>                   | 5991319796 |
| 3    | Skrutka, M38x1, SW32 <b>Ukončené</b>                         | 59913198   |
| 3.1  | O-kružok, d 34.65x1.78 <b>Ukončené</b>                       | 59913206   |
| 4    | Kartuš, 3.5 Eco  | 59912324   |
| 4.1  | Temperature adjustment limiter                               | 59912325   |
| 4.2  | O-kružok, d 28.24x2.62 <b>Ukončené</b>                       | 59912590   |
| 4.4  | O-kružok, d 10.10x1.60 <b>Ukončené</b>                       | 59905072   |
| 5.1  | Ovládacia rukoväť <b>Ukončené</b>                            | 59913204   |
| 5.4  | Link rod, L=258 <b>Ukončené</b>                              | 59913205   |
| 5.9  | Upevňovací set <b>Ukončené</b>                               | 59913207   |
| 5.10 | Flexibilná hadička, L=590, G3/8-M10x1 <b>Ukončené</b>        | 59913166   |
| 5.11 | O-kružok, d 7.65x1.78  | 59902337   |
| 5.12 | Tesnenie, 9.5x14.4x2   | 59912551   |
| 6    | Výtokové rameno, L=120 Brúsená oceľ <b>Ukončené</b>          | 5991319996 |
| 6.1  | Aerator, M18.5 AG <b>Ukončené</b>                            | 59913200   |
| 6.3  | Skrutka, M5x6, SW2.5   | 59912617   |
| 6.4  | Vsuvka <b>Ukončené</b>                                       | 59913203   |
| 6.5  | O-kružok, d 10.5x1.5 <b>Ukončené</b>                         | 59913202   |
| 6.6  | O-kružok, 10.8x2.62 <b>Ukončené</b>                          | 59902339   |
| 7    | Vypúšťací ventil umývadla Brúsená oceľ <b>Ukončené</b>       | 5991320896 |