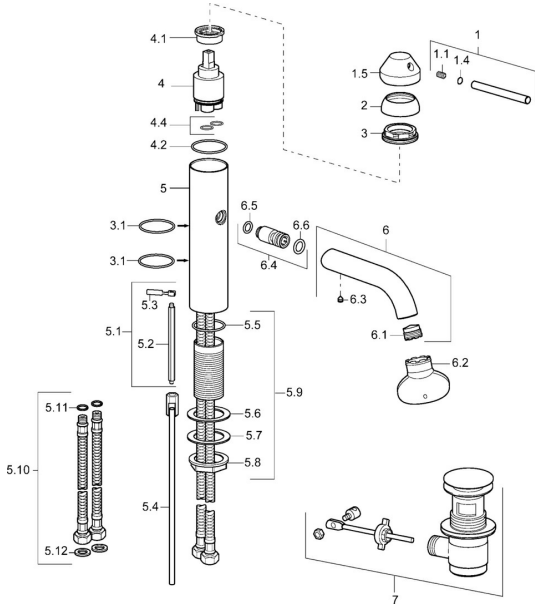


EAN: 4015474160248
static.hansa.com/5291220396

Ersatzteile

SP5291220396



	Name	Art.-Nr.
1	Hebel, L=80, 7,7 mm Stahl gebürstet Ausgelaufen	5991319696
1.1	Schraube, M6x16, SW 2.5	59910120
1.5	Abdeckkappe Stahl gebürstet Ausgelaufen	5991319596
2	Abdeckkappe Stahl gebürstet Ausgelaufen	5991319796
3	Schraube, M38x1, SW32 Ausgelaufen	59913198
3.1	O-Ring, d 34.65x1.78 Ausgelaufen	59913206
4	Kartusche, 3,5 Eco	59912324
4.1	Temperatur-Anschlagring	59912325
4.2	O-Ring, d 28.24x2.62 Ausgelaufen	59912590
4.4	O-Ring, d 10.10x1.60 Ausgelaufen	59905072
5.1	Hebel Ausgelaufen	59913204
5.4	Gelenkstange, L=258 Ausgelaufen	59913205
5.9	Befestigungssatz Ausgelaufen	59913207
5.10	Anschlußschlauch, L=590, G3/8-M10x1 Ausgelaufen	59913166
5.11	O-Ring, d 7.65x1.78	59902337
5.12	Dichtung, 9.5x14.4x2	59912551
6	Auslauf, L=120 Stahl gebürstet Ausgelaufen	5991319996
6.1	Luftsprudler, M18.5 AG Ausgelaufen	59913200
6.3	Schraube, M5x6, SW2.5	59912617
6.4	Anschlussnippel Ausgelaufen	59913203
6.5	O-Ring, d 10.5x1.5 Ausgelaufen	59913202
6.6	O-Ring, 10.8x2.62 Ausgelaufen	59902339
7	Ablaufgarnitur Stahl gebürstet Ausgelaufen	5991320896