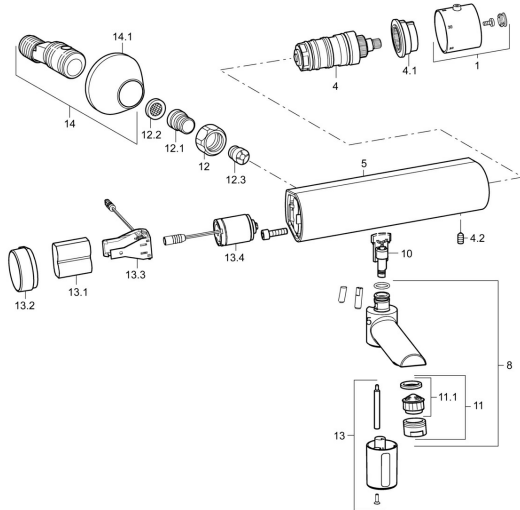


EAN: 4015474258068  
[static.hansa.com/52732200](http://static.hansa.com/52732200)

## Ersatzteile

### SP5272200



|      | Name                                                        | Art.-Nr. |
|------|-------------------------------------------------------------|----------|
| 1    | Temperatur-Wählgriff Chrom <b>Ausgelaufen</b>               | 59913895 |
| 4    | Thermostatkartusche, 3.3                                    | 59913871 |
| 4.1  | Haltering <b>Ausgelaufen</b>                                | 59913896 |
| 4.2  | Schraube, M6x9.5                                            | 59901609 |
| 8    | Auslauf, L=110 Chrom <b>Ausgelaufen</b>                     | 59913893 |
| 8    | Auslauf, L=170 Chrom <b>Ausgelaufen</b>                     | 59913894 |
| 10   | Draht <b>Ausgelaufen</b>                                    | 59913899 |
| 11   | Luftsprudler, M24x1 Z Chrom                                 | 59906826 |
| 11.1 | Luftsprudler, M22/24, Z                                     | 59906830 |
| 12   | Anschlussmutter, G3/4, AF30                                 | 59902230 |
| 12.1 | Nippel                                                      | 59911075 |
| 12.2 | Schmutzfilter, G3/4                                         | 59911076 |
| 12.3 | Rückschlagventil                                            | 59905714 |
| 13   | Elektronik                                                  | 59913892 |
| 13.1 | Lithium Batterie, DL223A /CR-P2                             | 59912443 |
| 13.2 | Abdeckung Chrom <b>Ausgelaufen</b>                          | 59913897 |
| 13.3 | Batteriehalter mit Schaltkreisplatine <b>Ausgelaufen</b>    | 59913898 |
| 13.4 | Magnetventil                                                | 59912240 |
| 14   | Excenteranschluss f.Stopventil u. Rosetten, G1/2xG3/4 Chrom | 59902034 |
| 14.1 | Rosette Chrom                                               | 59904796 |