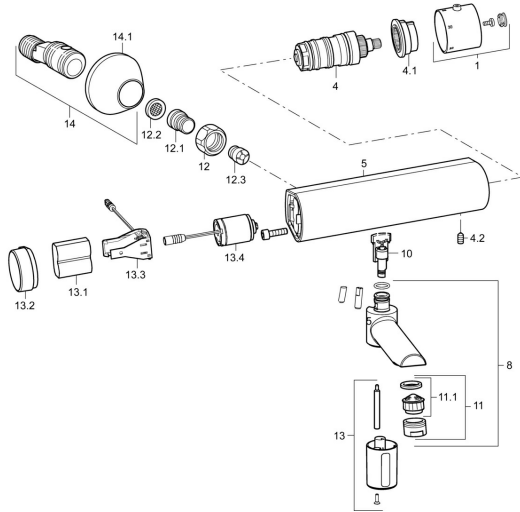


EAN: 4015474258051
static.hansa.com/5272200

Ersatzteile

SP5272200



| | Name | Art.-Nr. |
|------|---|----------|
| 1 | Temperatur-Wählgriff Chrom Ausgelaufen | 59913895 |
| 4 | Thermostatkartusche, 3.3 | 59913871 |
| 4.1 | Haltering Ausgelaufen | 59913896 |
| 4.2 | Schraube, M6x9.5 | 59901609 |
| 8 | Auslauf, L=110 Chrom Ausgelaufen | 59913893 |
| 8 | Auslauf, L=170 Chrom Ausgelaufen | 59913894 |
| 10 | Draht Ausgelaufen | 59913899 |
| 11 | Luftsprudler, M24x1 Z Chrom | 59906826 |
| 11.1 | Luftsprudler, M22/24, Z | 59906830 |
| 12 | Anschlussmutter, G3/4, AF30 | 59902230 |
| 12.1 | Nippel | 59911075 |
| 12.2 | Schmutzfilter, G3/4 | 59911076 |
| 12.3 | Rückschlagventil | 59905714 |
| 13 | Elektronik | 59913892 |
| 13.1 | Lithium Batterie, DL223A /CR-P2 | 59912443 |
| 13.2 | Abdeckung Chrom Ausgelaufen | 59913897 |
| 13.3 | Batteriehalter mit Schaltkreisplatine Ausgelaufen | 59913898 |
| 13.4 | Magnetventil | 59912240 |
| 14 | Excenteranschluss f.Stopventil u. Rosetten, G1/2xG3/4 Chrom | 59902034 |
| 14.1 | Rosette Chrom | 59904796 |