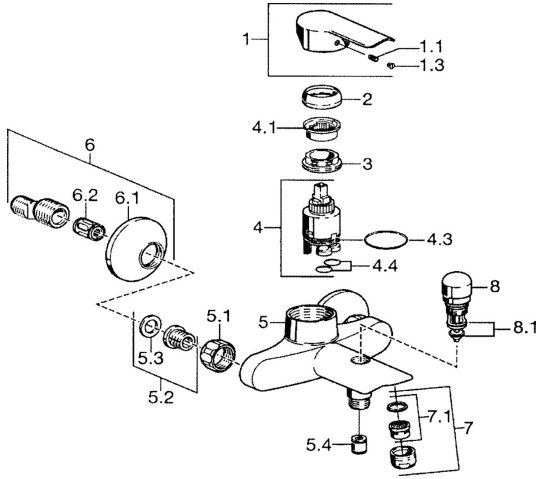


EAN: 4015474067936  
[static.hansa.com/52442103](http://static.hansa.com/52442103)

## Ersatzteile

### SP52442103



|      | Name  | Art.-Nr. |
|------|---|----------|
| 1    | Hebel Chrom   | 59914629 |
| 1    | Hebel Chrom   | 59913903 |
| 1.1  | Schraube, M5x8, SW2.5   | 59904755 |
| 1.3  | Dekorkappe Grau   | 59912112 |
| 2    | Abdeckkappe, 33x3 mm Chrom  | 59912504 |
| 3    | Spann-Mutter, M37x1, AF30 <span style="background-color: #cccccc;">Ausgelaufen</span> | 59912111 |
| 4    | Kartusche, 3.5 Eco  | 59912324 |
| 4.1  | Temperatur-Anschlagring   | 59912325 |
| 4.4  | O-Ring, d 10.10x1.60 <span style="background-color: #cccccc;">Ausgelaufen</span>      | 59905072 |
| 5.1  | Anschlussmutter, G3/4, AF30   | 59902230 |
| 5.2  | Sitz, G1/2, L, WAF10  | 59904618 |
| 5.3  | Haltering, 23.9x15.2x2  | 59902689 |
| 5.4  | Rückschlagventil  | 59905714 |
| 6    | S-Anschluss, G3/4xG1/2 Chrom  | 59904793 |
| 6.1  | Rosette Chrom   | 59904796 |
| 6.2  | Schalldämpfer   | 59904792 |
| 7    | Luftsprudler, M24x1 B Chrom   | 59905872 |
| 7.1  | Luftsprudler, M22/M24   | 59905873 |
| 8    | Umsteller, automatisch Chrom  | 59910803 |
| 8.1  | Dichtungskit  | 59904791 |
| N.I. | Schlüssel, SW30/34  | 59912108 |