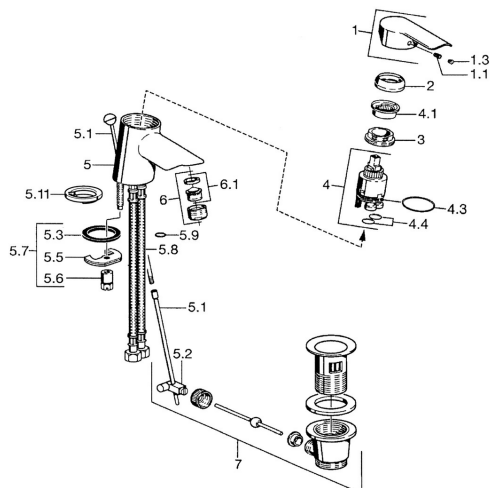


EAN: 4015474067950  
[static.hansa.com/52422203](http://static.hansa.com/52422203)

## Náhradné diely



### SP52402203

|      | Názov  | Kód      |
|------|--|----------|
| 1    | Ovládacia rukoväť Chróm                                  | 59913903 |
| 1    | Ovládacia rukoväť Chróm                                  | 59914629 |
| 1.1  | Skrutka, M5x8, SW2.5                                     | 59904755 |
| 1.3  | Záslepka Sivá  | 59912112 |
| 2    | Krytka, 33x3 mm Chróm                                    | 59912504 |
| 3    | Prítlačná matica, M40x1                                  | 1003409V |
| 3    | Prítlačná matica, M37x1, AF30 <b>Ukončené</b>            | 59912111 |
| 4    | Kartuš, 3.5 Eco  | 59912324 |
| 4.1  | Temperature adjustment limiter                           | 59912325 |
| 4.3  | O-kružok, d 28.24x2.62 <b>Ukončené</b>                   | 59912590 |
| 4.4  | O-kružok, d 10.10x1.60 <b>Ukončené</b>                   | 59905072 |
| 5.1  | Ovládacie tiahlo Chróm                                   | 59912505 |
| 5.2  | Spojovací diel tiahla                                    | 59904624 |
| 5.3  | Tesnenie, 43x37x3  | 59912506 |
| 5.3  | O-kružok, d 36.09x d 3.53                                | 59913396 |
| 5.5  |  | 59904765 |
| 5.6  | Skrutka, M8x1, SW13                                      | 59904766 |
| 5.7  | Upevňovací set   | 59912113 |
| 5.8  | Flexibilná hadička, L=500, G3/8-M10x1                    | 59911767 |
| 5.8  | Spojovacie potrubie, L=430, M10x1                        | 59912550 |
| 5.8  | Flexibilná hadička, L=430, G3/8-M10x1 RH <b>Ukončené</b> | 59913213 |
| 5.9  | O-kružok, d 7.65x1.78                                    | 59902337 |
| 5.10 | Tesnenie, 9.5x14.4x2                                     | 59912551 |
| 5.11 |  | 59913211 |
| 6    | Aerator, M24x1, 6 l/min Chróm                            | 59913727 |
| 7    | Vypúšťací ventil umývadla Chróm                          | 59904620 |
| N.I. | Podložka s očkom pre retiazku                            | 59902219 |
| N.I. |  | 59906910 |
| N.I. | Kľúč, SW30/34  | 59912108 |