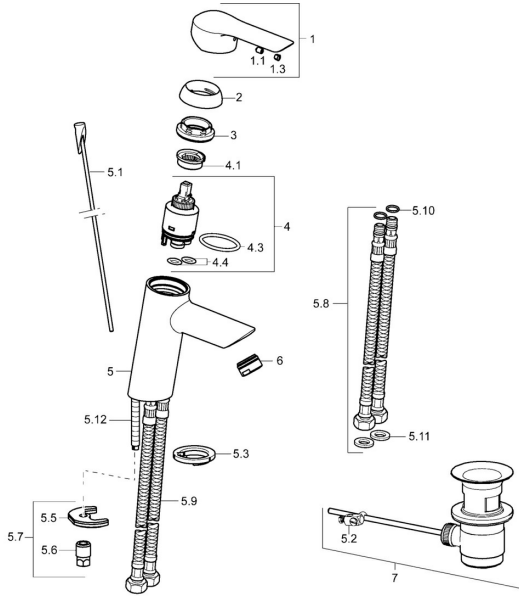


EAN: 4015474257801  
[static.hansa.com/52372273](http://static.hansa.com/52372273)

## Ersatzteile

### SP52562273



|      | Name   | Art.-Nr. |
|------|--|----------|
| 1    | Hebel Chrom  | 59913840 |
| 1    | Hebel Chrom  | 59914629 |
| 1.1  | Schraube, M5x8, SW2.5  | 59904755 |
| 1.3  | Dekorkappe Grau  | 59912112 |
| 2    | Abdeckkappe, 33x3 mm Chrom   | 59912504 |
| 3    | Spann-Mutter, M40x1  | 1003409V |
| 4    | Kartusche, 3.5 Eco   | 59912324 |
| 4    | Kartusche, 3.5 Classic   | 59913075 |
| 4.1  | Temperatur-Anschlagring  | 59912325 |
| 4.3  | O-Ring, d 28.24x2.62 <span style="background-color: #cccccc;">Ausgelaufen</span>                   | 59912590 |
| 4.4  | O-Ring, d 10.10x1.60 <span style="background-color: #cccccc;">Ausgelaufen</span>                   | 59905072 |
| 5.1  | Zugstange mit Knopf  | 59913587 |
| 5.2  | Gelenkstück  | 59904624 |
| 5.3  | Bodendichtung  | 59914591 |
| 5.5  | Befestigungsplatte   | 59904765 |
| 5.6  | Schraube, M8x1, SW13   | 59904766 |
| 5.7  | Befestigungssatz   | 59912113 |
| 5.8  | Anschlußschlauch, L=430, G3/8-M10x1 RH <span style="background-color: #cccccc;">Ausgelaufen</span> | 59913213 |
| 5.9  | Anschlußschlauch, L=430, G3/8-M10x1  | 59912515 |
| 5.10 | O-Ring, d 7.65x1.78  | 59902337 |
| 5.11 | Dichtung, 9.5x14.4x2   | 59912551 |
| 5.12 | Befestigungsschraube, M8x1, L=140  | 59912474 |
| 6    | Luftsprudler, M24x1, 6 l/min Chrom   | 59913727 |
| 7    | Ablaufgarnitur Chrom   | 59904620 |
| 7    | Ablaufgarnitur, (2019-) Chrom  | 59914764 |
| N.I. | Schlüssel, SW30/34   | 59912108 |