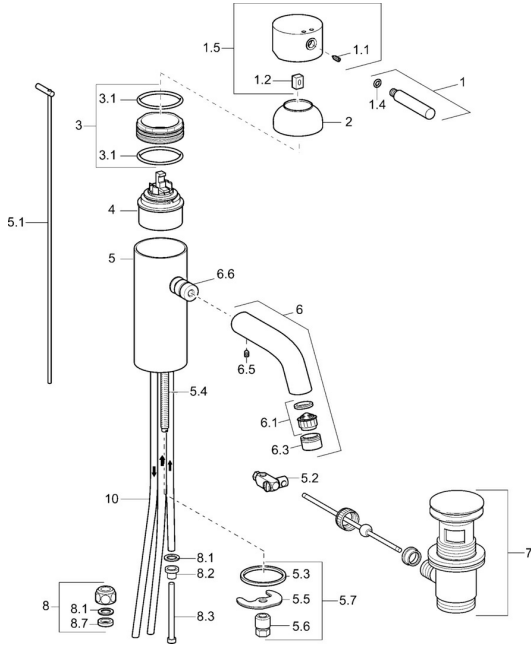


EAN: 4015474070097
static.hansa.com/51911101

Ersatzteile

SP51911101



	Name	Art.-Nr.
1	Hebel, (-2009) Chrom Ausgelaufen	59912466
1.1	Schraube, M5x8, SW2.5	59904755
1.2	Kunststoffadapter	59904778
1.4	O-Ring, d 6x1	59912136
1.5	Abdeckung Chrom Ausgelaufen	59912465
2	Abdeckkappe Chrom Ausgelaufen	59912468
3	Ringschraube, M50x1, SW45 Ausgelaufen	59912469
3.1	O-Ring, d 46x2	59912470
4	Kartusche, 4.8 eco	59904601
5.1	Zugstange mit Knopf Chrom Ausgelaufen	59912473
5.2	Gelenkstück	59904624
5.3	Dichtung, 37x48x3.5	59911422
5.4	Befestigungsschraube, M8x1, L=140	59912474
5.5	Befestigungsplatte	59904765
5.6	Schraube, M8x1, SW13	59904766
5.7	Befestigungssatz	59910749
6	Auslauf Ausgelaufen	59912475
6.1	Luftsprudler, M22/24, ND	59901553
6.3	Luftsprudler und Schlüssel, M24x1, (2002-) Chrom	59912225
6.5	Stift, M5x6, SW2.6 Ausgelaufen	59912477
6.6	Nippel Ausgelaufen	59912478
7	Ablaufgarnitur Chrom	59911441
8	Überwurfmutter	59904969
8.1	Dichtungskit, 14.9x8.5x1	59902352
8.2	Dichtungskit, 10x8	59902272
8.3	Schlauch	59902151
8.7	Dichtung, 15x8x4 Ausgelaufen	59902270