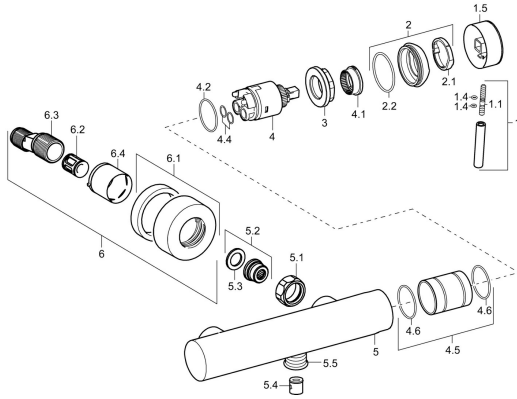


EAN: 4015474172944  
[static.hansa.com/51860173](http://static.hansa.com/51860173)

## Pièces de rechange



### SP51860173

	Nom	Code
1	Levier, L=50, M5 IG	59913335
1.1	Vis, M5x35	59913299
1.4	Joint, d 3x1.5	59913100
1.5	Capuchon Chrome	59913332
1.5	Capuchon Blanc <b>Arrêté</b>	59913334
1.5	Capuchon Noir <b>Arrêté</b>	59913333
2	Chape Chrome	59913364
2.1	Bague glissante	59913363
2.2	Joint, d 38x2	59913212
3	Vis, M42x1, SW34	59913365
4	Cartouche, 3.5 Eco	59912324
4	Cartouche, 3.5 Classic	59913075
4.1	Temperature adjustment limiter	59912325
4.2	Joint, d 28.24x2.62 <b>Arrêté</b>	59912590
4.4	Joint, d 10.10x1.60 <b>Arrêté</b>	59905072
4.5	Collar <b>Arrêté</b>	59913433
5.1	Écrou de connexion, G3/4, AF30	59902230
5.2	Siège, G1/2, L, WAF10	59904618
5.3	Joint, 23.9x15.2x2	59902689
5.4	Clapet anti-retour	59905714
5.5	Mamelon de fil, G1/2xM18x1	59911384
6.1	Rosaces Chrome	59913432
6.2	Silencieux	59904792
6.3	Connecteur excentrique, G3/4xG1/2, DN15	59910254
6.4	Rosace Chrome	59912651
N.I.	Clef, SW30/34	59912108