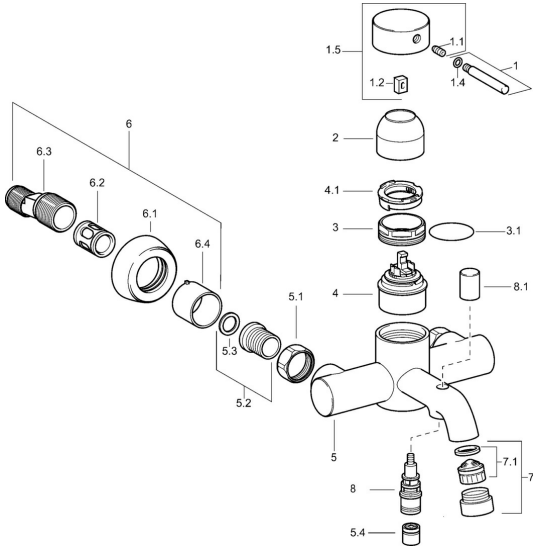


EAN: 4015474083318  
[static.hansa.com/51852101](http://static.hansa.com/51852101)

## Ersatzteile

### SP51852101



	Name	Art.-Nr.
1	Hebel, 60 mm Chrom <span style="background-color: #cccccc;">Ausgelaufen</span>	59911882
1.1	Schraube, M5x8, SW2.5	59904755
1.2	Kunststoffadapter	59904778
1.4	O-Ring, d 6x1	59912136
1.5	Abdeckkappe Chrom <span style="background-color: #cccccc;">Ausgelaufen</span>	59912143
2	Abdeckung Chrom <span style="background-color: #cccccc;">Ausgelaufen</span>	59912753
3	Ringschraube, M50x1, SW45	59904775
3.1	O-Ring, d 43x2.5	59911166
4	Kartusche, 4,8 eco	59904601
4.1	Warmwasser Begrenzer	59904759
5.1	Anschlussmutter, G3/4, AF30	59902230
5.2	Sitz, G1/2, L, WAF10	59904618
5.3	Haltering, 23.9x15.2x2	59902689
5.4	Rückschlagventil	59905714
6.1	Rosette Chrom	59912652
6.2	Schalldämpfer	59904792
6.3	Exzenter-Anschluss, G3/4xG1/2, DN15	59910254
6.4	Abdeckhülse Chrom	59912651
7	Befestigungsteil Chrom <span style="background-color: #cccccc;">Ausgelaufen</span>	59912704
7.1	Luftsprudler, M28x1 C <span style="background-color: #cccccc;">Ausgelaufen</span>	59902089
8	Umsteller, automatisch	59912706
8.1	Knopf Chrom <span style="background-color: #cccccc;">Ausgelaufen</span>	59912705