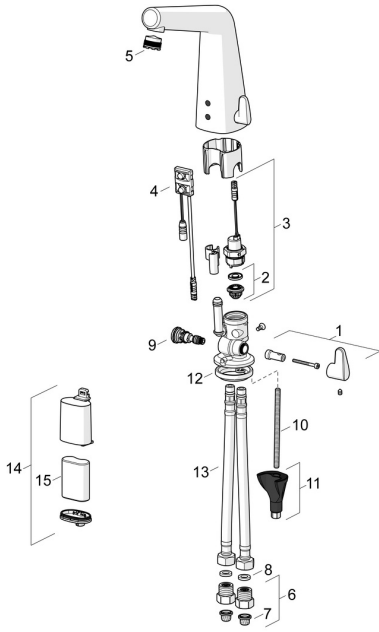


EAN: 4057304006586
static.hansa.com/51792201

Ersatzteile

SP51792201



	Name	Art.-Nr.
01	Temperatur-Wählgriff Chrom	59914568
02	Membrane für Magnetventil	1006500V
02	Stützring Membrane Ausgelaufen	59914090
03	Magnetventil, 6 V	59914091
04	Sensor, 6/9/12 V, Bluetooth	59914567
05	Luftsprudler und Schlüssel, M18.5x1	59914592
06	Stopfen Rückschlagventil Chrom	59914086
07	Schmutzfangsiebe	59914085
08	Dichtung, 8x14.3x2	59914087
09	Temperatureinstellsatz	59914089
10	Befestigungsschraube, M8x1, L=130	59914474
11	Befestigungssatz	59914475
12	Bodendichtung	59914591
13	Anschlußschlauch, L=400, G3/8-M10x1	59914593
14	Batteriegehäuse inkl. Batterie	59914154
15	Batterie, 2CR5 6 V	59911670
N.I.	Ablaufgarnitur Push-Open Chrom	59913988
N.I.	Begrenzer	59914106