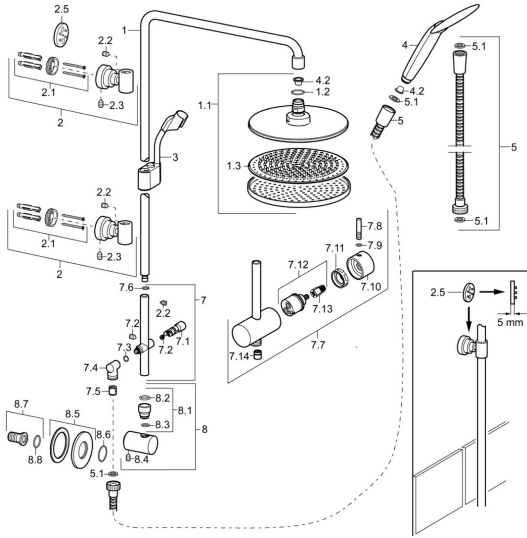


EAN: 4015474173699
static.hansa.com/51660200

Ersatzteile

SP51660200



	Name	Art.-Nr.
1	Brausearm ohne Kopfbrause, d 18 mm Chrom Ausgelaufen	59913308
1.1	Kopfbrause, d 220 mm Chrom	59912432
1.2	O-Ring, 20x2	59912435
1.3	Düsenplatte, (-2013)	59912908
2	Wandhalterung Chrom	59913028
2.1	Befestigungssatz Ausgelaufen	59913021
2.2	Schraube, M4x4	59901027
2.3	Schraube, M5x8, SW2.5	59904755
2.5	Distanzring Chrom Ausgelaufen	59913022
3	Schieber für Wandstange, d 18 mm, (-2019) Ausgelaufen	59913306
4	Handbrause, (-2018) Chrom Ausgelaufen	04320200
4.2	Sieb	59906859
5	Brauseschlauch, L=1250 Chrom	54120400
5.1	Dichtungsring, d 21x12x2	59912304
7	Umstellkörper	59913030
7.1	Umsteller, automatisch	59913025
7.2	Wartungsset	59913027
7.3	O-Ring, 9.5x1.5 Ausgelaufen	59913026
7.4	Verbindungs-Schläuche Ausgelaufen	59913023
7.5	Rückschlagventil	59905714
7.6	O-Ring, d 11.5x2 Ausgelaufen	59913307
7.7	Umstellkörper komplett, (2013-) Ausgelaufen	59913882
7.8	Stift, M6, 21 mm Chrom	59913284
7.9	O-Ring, d 3x1.5	59913100
7.10	Griff	59913817
7.11	Spann-Mutter, M37x1, AF30 Ausgelaufen	59912111
7.12	Umstellung	59913818
7.13	Adapter Weiss	59910235
7.14	Rückschlagventil	59905714
8	Wandanschlussbogen Ausgelaufen	59913031
8.1	Anschlussnippel, d 18 mm, M18x1 Ausgelaufen	59913032
8.2	O-Ring, 18x3.5	59913227
8.4	Schraube, M6x9 Ausgelaufen	59911237
8.5	Rosette Chrom Ausgelaufen	59912134
8.6	O-Ring, 34x2	59912533
8.7	Anschlussnippel, G1/2	59911229
8.8	O-Ring, d 25x2.5	59905053
N.I.	Anschlussnippel, G1/2, M24x1 Chrom	59913137