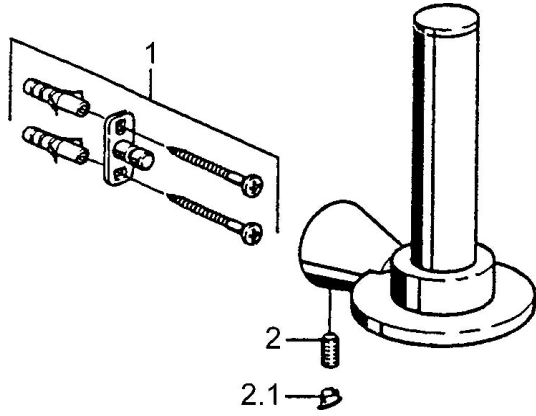


EAN: 4015474023604
static.hansa.com/5133090074

Parti di ricambio

SP51330900



	Nome		Codice
1	Set di fissaggio Fuori produzione		59912081
2	Pin, M5x8 Fuori produzione		59912082
2.1	Spinotto Cromo Fuori produzione		59912083