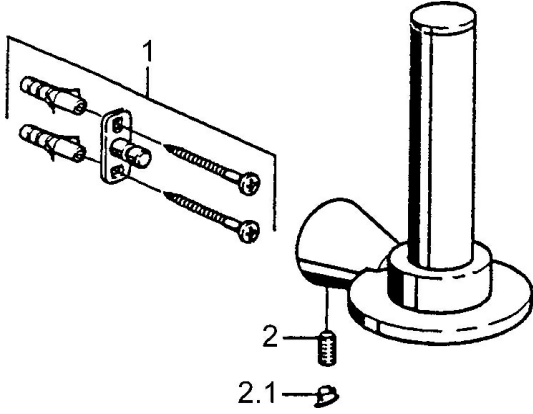


EAN: 4015474023611  
[static.hansa.com/51330900](http://static.hansa.com/51330900)

## Reserveonderdelen



### SP51330900

	Naam	Code
1	Bevestigingsset <span>Stopgezet</span>	59912081
2	Pin, M5x8 <span>Stopgezet</span>	59912082
2.1	Binnendeel temperatuurhendel Chrom <span>Stopgezet</span>	59912083