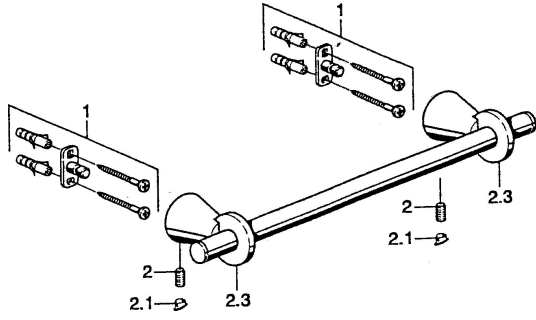


EAN: 4015474023451  
[static.hansa.com/5128090074](http://static.hansa.com/5128090074)

## Náhradné diely



### SP51260900

	Názov	Kód
1	Upevňovací set <b>Ukončené</b>	59912081
2	Pin, M5x8 <b>Ukončené</b>	59912082
2.1	Vymedzovacia vložka Chróm <b>Ukončené</b>	59912083
2.3	Držiak Chróm <b>Ukončené</b>	59912090