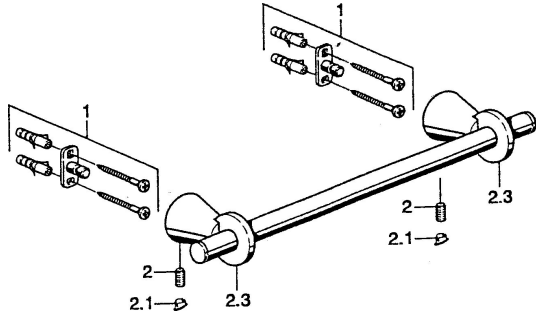


EAN: 4015474023451
static.hansa.com/5128090074

Parti di ricambio



SP51260900

	Nome		Codice
1	Set di fissaggio Fuori produzione		59912081
2	Pin, M5x8 Fuori produzione		59912082
2.1	Spinotto Cromo Fuori produzione		59912083
2.3	Supporto a muro Cromo Fuori produzione		59912090