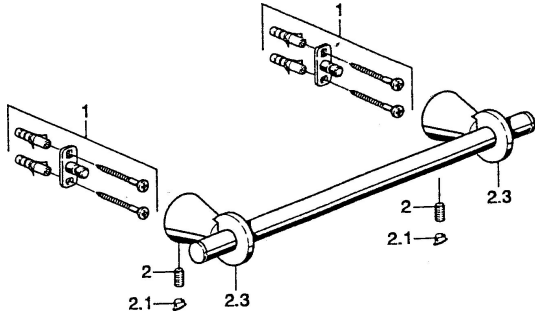


EAN: 4015474023383  
[static.hansa.com/5126090074](http://static.hansa.com/5126090074)

## Parti di ricambio



### SP51260900

	Nome		Codice
1	Set di fissaggio <b>Fuori produzione</b>		59912081
2	Pin, M5x8 <b>Fuori produzione</b>		59912082
2.1	Spinotto Cromo <b>Fuori produzione</b>		59912083
2.3	Supporto a muro Cromo <b>Fuori produzione</b>		59912090