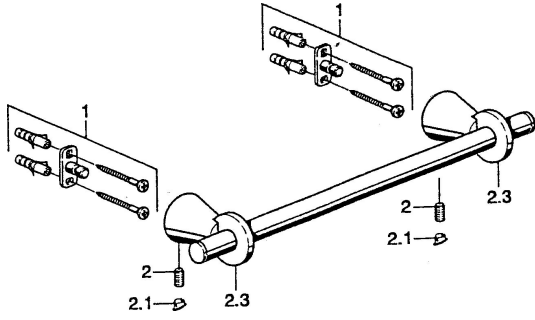


EAN: 4015474023406
static.hansa.com/51260900

Náhradné diely



SP51260900

	Názov	Kód
1	Upevňovací set Ukončené	59912081
2	Pin, M5x8 Ukončené	59912082
2.1	Vymedzovacia vložka Chróm Ukončené	59912083
2.3	Držiak Chróm Ukončené	59912090