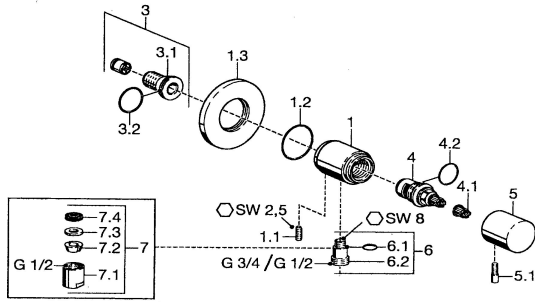


EAN: 4015474023246
static.hansa.com/5122010274

Pièces de rechange

SP51220102



	Nom	Code
1.1	Vis, M6x9 Arrêté	59911237
1.3	Rosaces Chrome Arrêté	59912134
2	Clapet anti-retour	59905714
3	Mamelon de raccordement, G1/2	59911229
3.2	Joint, d 25x2.5	59905053
4	Tête, G1/2, 180°	59911103
4.1	Adaptateur Blanc	59910235
5	Croisillon d'ouverture Chrome	59912095
5.1	Levier, L=10 Chrome Arrêté	59912096
6	Connecteur	59906277
6.1	Joint, d 11x1.5 Arrêté	59911253