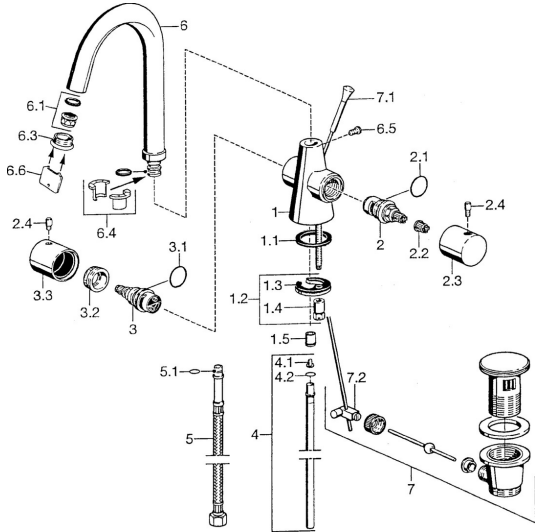


EAN: 4015474022836
static.hansa.com/5107210274

Ersatzteile

SP51072102



| | Name | Art.-Nr. |
|-----|--|----------|
| 1.1 | Dichtung, 37x48x3.5 | 59911422 |
| 1.2 | Befestigungssatz | 59910749 |
| 1.3 | Befestigungsplatte | 59904765 |
| 1.4 | Schraube, M8x1, SW13 | 59904766 |
| 1.5 | Rückflussverhinderer | 59911674 |
| 2 | Oberteil, G3/4, 180° | 59910383 |
| 2.1 | O-Ring, 23x1.78 | 59910693 |
| 2.2 | Adapter Weiss | 59910235 |
| 2.3 | Absperngriff Chrom | 59912095 |
| 2.4 | Hebel, L=10 Chrom Ausgelaufen | 59912096 |
| 3 | Ventil | 59912098 |
| 3.1 | O-Ring, 23x1.78 | 59910693 |
| 3.2 | Schraube, M32x1, SW27 Ausgelaufen | 59912099 |
| 3.3 | Griff Chrom Ausgelaufen | 59912100 |
| 4 | Rohr, d 10 mm, L=413 | 59911423 |
| 4.1 | Befestigungsklammer Ausgelaufen | 59911416 |
| 4.2 | O-Ring, 9x2 | 59905095 |
| 5 | Anschlußschlauch, L=370, G3/8 Ausgelaufen | 59911626 |
| 5.1 | O-Ring, d 6.75x1.78 | 59902351 |
| 6.1 | Luftsprudler, M22/24 A | 59902081 |
| 6.3 | Luftsprudler, M24x1, (-2002) Chrom Ausgelaufen | 59912011 |
| 6.4 | Dichtungskit | 59911884 |
| 6.5 | Schraube, M4x7 | 59902075 |
| 7 | Ablaufgarnitur Chrom | 59911441 |
| 7.1 | Zugstange mit Knopf Chrom Ausgelaufen | 59911887 |
| 7.2 | Gelenkstück | 59904624 |