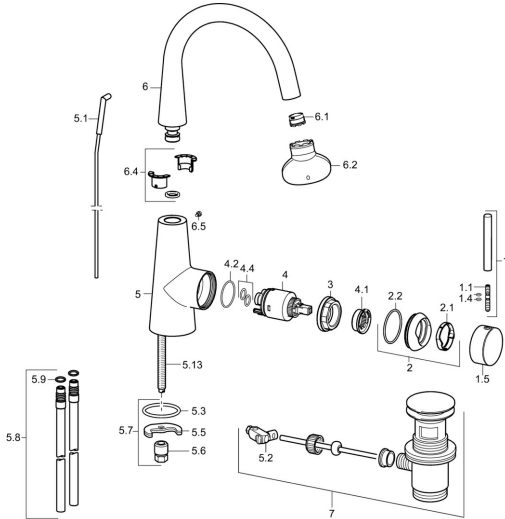


EAN: 4015474181236  
[static.hansa.com/51032177](http://static.hansa.com/51032177)

## Ersatzteile

### SP51032173



|      | Name                                    | Art.-Nr. |
|------|---|----------|
| 1    | Hebel, 70 mm                            | 59913331 |
| 1.1  | Schraube, M5x35                         | 59913299 |
| 1.4  | O-Ring, d 3x1.5                         | 59913100 |
| 1.5  | Abdeckkappe Chrom                       | 59913328 |
| 1.5  | Abdeckkappe Schwarz <b>Ausgelaufen</b>  | 59913329 |
| 1.5  | Abdeckkappe Weiss <b>Ausgelaufen</b>    | 59913330 |
| 2    | Abdeckkappe Chrom                       | 59913364 |
| 2.1  | Gleitring                               | 59913363 |
| 2.2  | O-Ring, d 38x2                          | 59913212 |
| 3    | Schraube, M4x21, SW34                   | 59913365 |
| 4    | Kartusche, 3.5 Eco                      | 59912324 |
| 4    | Kartusche, 3.5 Classic                  | 59913075 |
| 4.1  | Temperatur-Anschlagring                 | 59912325 |
| 4.2  | O-Ring, d 28.24x2.62 <b>Ausgelaufen</b> | 59912590 |
| 4.4  | O-Ring, d 10.10x1.60 <b>Ausgelaufen</b> | 59905072 |
| 5.1  | Kugelstange Chrom                       | 59913362 |
| 5.2  | Gelenkstück                             | 59904624 |
| 5.3  | O-Ring, d 36.09x d 3.53                 | 59913396 |
| 5.5  | Befestigungsplatte                      | 59904765 |
| 5.6  | Schraube, M8x1, SW13                    | 59904766 |
| 5.7  | Befestigungssatz                        | 59910749 |
| 5.8  | Anschlussrohr, L=430, M10x1             | 59912550 |
| 5.9  | O-Ring, 9x2                             | 59905095 |
| 5.13 | Befestigungsschraube, M8x1, L=140       | 59912474 |
| 6    | Auslauf                                 | 59913456 |
| 6.1  | Luftsprudler, M18.5x1, TJ               | 59913366 |
| 6.2  | Schlüssel für Luftsprudler, M18.5       | 59913367 |
| 6.4  | Dichtungskit                            | 59911884 |
| 6.5  | Schraube, M4x7                          | 59902075 |
| 7    | Ablaufgarnitur Chrom                    | 59911441 |
| N.I. | Schlüssel, SW30/34                      | 59912108 |
| N.I. | Anschlußschlauch, L=500, G3/8-M10x1     | 59911767 |