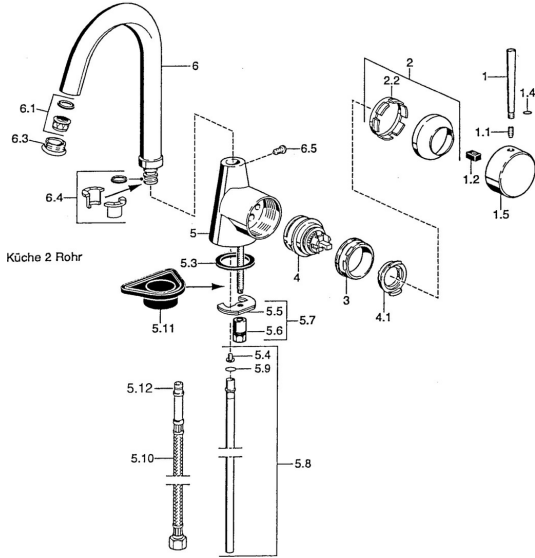


EAN: 4015474032682
static.hansa.com/51012201

Ersatzteile

SP51012101



| | Name | Art.-Nr. |
|------|--|----------|
| 1 | Hebel, 60 mm Chrom Ausgelaufen | 59911882 |
| 1 | Hebel, L=60 Blau Ausgelaufen | 59912148 |
| 1 | Hebel, 80 mm Chrom Ausgelaufen | 59912122 |
| 1.1 | Schraube, M5x8, SW2.5 | 59904755 |
| 1.2 | Kunststoffadapter | 59904778 |
| 1.4 | O-Ring, d 6x1 | 59912136 |
| 1.5 | Abdeckkappe Chrom Ausgelaufen | 59911885 |
| 2 | Abdeckkappe Chrom | 59906563 |
| 2.2 | Befestigungshülse | 59906695 |
| 3 | Ringschraube, M50x1, SW45 | 59904775 |
| 4 | Kartusche, 4.8 eco | 59904601 |
| 4.1 | Warmwasser Begrenzer | 59904759 |
| 5.3 | Dichtung, 37x48x3.5 | 59911422 |
| 5.4 | Befestigungsklammer Ausgelaufen | 59911416 |
| 5.5 | Befestigungsplatte | 59904765 |
| 5.6 | Schraube, M8x1, SW13 | 59904766 |
| 5.7 | Befestigungssatz | 59910749 |
| 5.8 | Rohr, d 10 mm, L=413 | 59911423 |
| 5.9 | O-Ring, 9x2 | 59905095 |
| 5.10 | Anschlußschlauch, L=430, G3/8-M10x1 | 59912515 |
| 5.10 | Anschlußschlauch, L=370, G3/8 Ausgelaufen | 59911626 |
| 5.11 | PVC-Befestigungsplatte | 59910008 |
| 6 | Auslauf Chrom Ausgelaufen | 59911881 |
| 6.1 | Luftsprudler, M22/24 A | 59902081 |
| 6.3 | Luftsprudler und Schlüssel, M24x1, (2002-) Chrom | 59912225 |
| 6.3 | Luftsprudler, M24x1, (-2002) Chrom Ausgelaufen | 59912011 |
| 6.4 | Dichtungskit | 59911884 |
| 6.5 | Schraube, M4x7 | 59902075 |
| N.I. | Schlüssel für Luftsprudler, (2002-) | 59912228 |