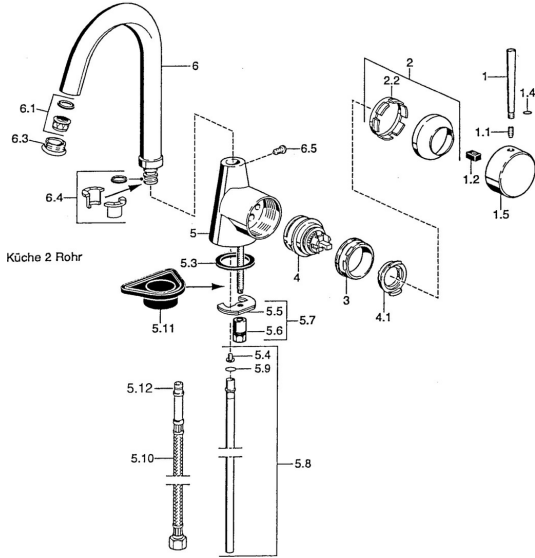


EAN: 4015474005471  
[static.hansa.com/5101210097](http://static.hansa.com/5101210097)

## Náhradné diely



### SP51012101

|      | Názov   | Kód      |
|------|---|----------|
| 1    | Ovládacia rukoväť, 60 mm Chróm <b>Ukončené</b>  | 59911882 |
| 1    | Ovládacia rukoväť, L=60 Modrá <b>Ukončené</b>   | 59912148 |
| 1    | Ovládacia rukoväť, 80 mm Chróm <b>Ukončené</b>  | 59912122 |
| 1.1  | Skrutka, M5x8, SW2.5                            | 59904755 |
| 1.2  | Klzné puzdro                                    | 59904778 |
| 1.4  | O-kružok, d 6x1                                 | 59912136 |
| 1.5  | Klobúk,krytka Chróm <b>Ukončené</b>             | 59911885 |
| 2    | Krytka Chróm                                    | 59906563 |
| 2.2  | Upevňovacia objímka                             | 59906695 |
| 3    | Očné skrutka, M50x1, SW45                       | 59904775 |
| 4    | Kartuš, 4,8 eco                                 | 59904601 |
| 4.1  | Hot water limiter                               | 59904759 |
| 5.3  | Tesnenie, 37x48x3.5                             | 59911422 |
| 5.4  | Attachment clamp <b>Ukončené</b>                | 59911416 |
| 5.5  |   | 59904765 |
| 5.6  | Skrutka, M8x1, SW13                             | 59904766 |
| 5.7  | Upevňovací set                                  | 59910749 |
| 5.8  | Potrubie, d 10 mm, L=413                        | 59911423 |
| 5.9  | O-kružok, 9x2                                   | 59905095 |
| 5.10 | Flexibilná hadička, L=430, G3/8-M10x1           | 59912515 |
| 5.10 | Flexibilná hadička, L=370, G3/8 <b>Ukončené</b> | 59911626 |
| 5.11 | Podložka  | 59910008 |
| 6    | Výtokové rameno Chróm <b>Ukončené</b>           | 59911881 |
| 6.1  | Aerator, M22/24 A                               | 59902081 |
| 6.3  | Aerator a kľúč, M24x1, (2002-) Chróm            | 59912225 |
| 6.3  | Aerator, M24x1, (-2002) Chróm <b>Ukončené</b>   | 59912011 |
| 6.4  | Tesnenie sada                                   | 59911884 |
| 6.5  | Skrutka, M4x7                                   | 59902075 |
| N.I. | Kľúč k aerátoru, (2002-)                        | 59912228 |