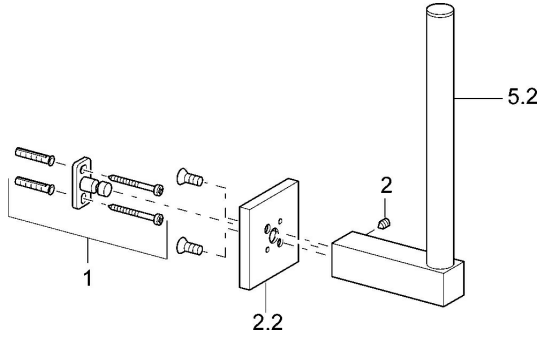


EAN: 4015474072237
static.hansa.com/50330900

Parti di ricambio



SP50330900

	Nome		Codice
1	Set di fissaggio Fuori produzione		59912081
2	Pin, M5x8 Fuori produzione		59912082
2.2	Piastra Cromo Fuori produzione		59912574