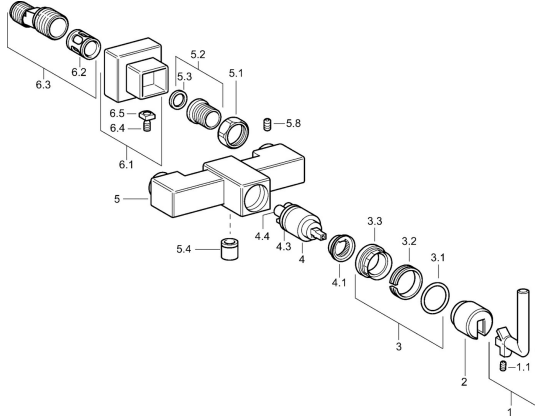


EAN: 4015474072633
static.hansa.com/50170102

Reserveonderdelen



SP50170102

	Naam	Code
1	Hendel Stopgezet	59912680
1.1	Schroef, M4x4 Stopgezet	59912681
2	Afdekplaat Stopgezet	59912690
3	Bevestigingsmoer Stopgezet	59912683
4	Binnenwerk, 3,5 Eco	59912324
4.1	Temperature adjustment limiter	59912325
4.3	O-ring, d 28.24x2.62 Stopgezet	59912590
4.4	O-ring, d 10.10x1.60 Stopgezet	59905072
5.1	Aansluiting moer, G3/4, AF30	59902230
5.2	Zetel, G1/2, L, WAF10	59904618
5.3	Borgring, 23.9x15.2x2	59902689
5.4	Terugslagklep	59905714
6.1	Afdekplaat Chroom Stopgezet	59912685
6.2	Geluiddemper	59904792
6.3	Excentrieke aansluiting, G3/4xG1/2, DN15	59910254