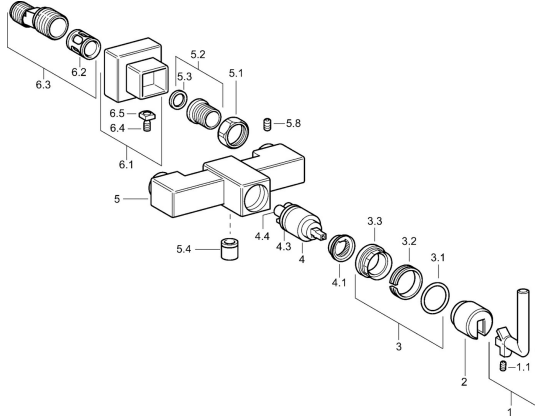


EAN: 4015474072633
static.hansa.com/50170102

Ersatzteile



SP50170102

	Name	Art.-Nr.
1	Hebel Ausgelaufen	59912680
1.1	Schraube, M4x4 Ausgelaufen	59912681
2	Rosette Ausgelaufen	59912690
3	Befestigungsmutter Ausgelaufen	59912683
4	Kartusche, 3.5 Eco	59912324
4.1	Temperatur-Anschlagring	59912325
4.3	O-Ring, d 28.24x2.62 Ausgelaufen	59912590
4.4	O-Ring, d 10.10x1.60 Ausgelaufen	59905072
5.1	Anschlussmutter, G3/4, AF30	59902230
5.2	Sitz, G1/2, L, WAF10	59904618
5.3	Haltering, 23.9x15.2x2	59902689
5.4	Rückschlagventil	59905714
6.1	Rosette Chrom Ausgelaufen	59912685
6.2	Schalldämpfer	59904792
6.3	Exzenter-Anschluss, G3/4xG1/2, DN15	59910254