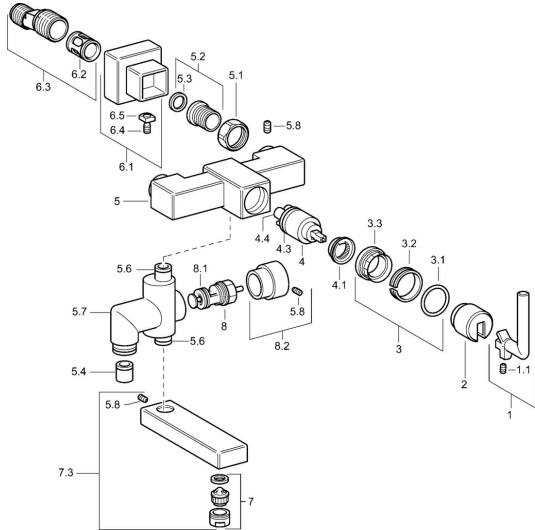


EAN: 4015474072626
static.hansa.com/50162102

Ersatzteile

SP50162102



	Name	Art.-Nr.
1	Hebel Ausgelaufen	59912680
1.1	Schraube, M4x4 Ausgelaufen	59912681
2	Rosette Ausgelaufen	59912690
3	Befestigungsmutter Ausgelaufen	59912683
4	Kartusche, 3.5 Eco	59912324
4.1	Temperatur-Anschlagring	59912325
4.3	O-Ring, d 28.24x2.62 Ausgelaufen	59912590
4.4	O-Ring, d 10.10x1.60 Ausgelaufen	59905072
5.1	Anschlussmutter, G3/4, AF30	59902230
5.2	Sitz, G1/2, L, WAF10	59904618
5.3	Haltering, 23.9x15.2x2	59902689
5.4	Rückschlagventil	59905714
5.6	O-Ring, d 13.95x2.62 Ausgelaufen	59912686
5.8	Stift, M5x6, SW2.6 Ausgelaufen	59912477
6.1	Rosette Chrom Ausgelaufen	59912685
6.2	Schalldämpfer	59904792
6.3	Exzenter-Anschluss, G3/4xG1/2, DN15	59910254
7	Luftsprudler, M28x1 D Chrom	59907198
7.3	Auslauf Chrom Ausgelaufen	59912688
8	Umsteller, automatisch Chrom	59911156
8.1	Dichtungskit	59904791
8.2	Zugstange mit Knopf Chrom Ausgelaufen	59912687