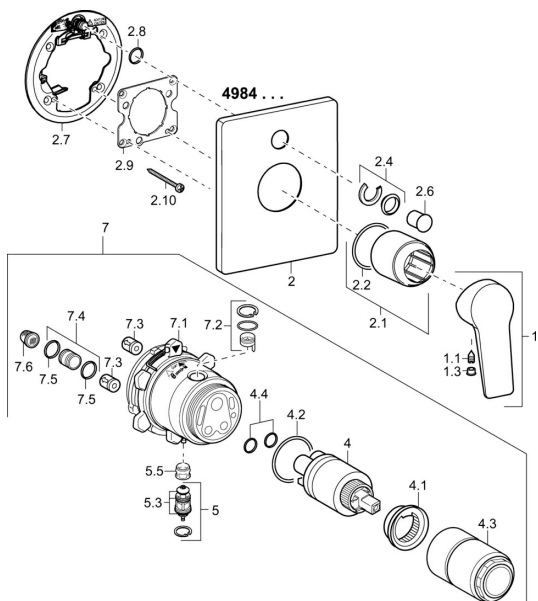


EAN: 4015474259515  
[static.hansa.com/49843083](http://static.hansa.com/49843083)

## Pièces de rechange

### SP49843083



	Nom	Code
1	Levier Chrome	59913910
1.1	Vis, M5x8, SW2,5	59904755
1.3	Capuchon Gris	59912112
2	Rosaces Chrome <b>Arrêté</b>	59913829
2.1	Rosace Chrome	59912511
2.2	Joint, 41x3	59913215
2.4	Chape crantée	59912924
2.6	Bouton brossée Chrome	59913656
2.7	Plaque de fixation	59913048
2.8	Joint, d 7.65x1.78	59902337
2.9	Fixing plate	59913034
2.10	Vis, M4,5x80	59912890
4	Cartouche, 3.5 Classic	59913075
4	Cartouche, 3.5 Eco	59912324
4.1	Temperature adjustment limiter	59912325
4.2	Joint, d 28.24x2.62 <b>Arrêté</b>	59912590
4.3	Douille à vis, M38x1	59912115
4.4	Joint, d 10.10x1.60 <b>Arrêté</b>	59905072
5	Inverseur	59912985
5.3	Set de fixation pour bec <b>Arrêté</b>	59912997
5.5	Siège	59912229
7	Unité fonctionnelle, H/C reversed	59912978
7	Unité fonctionnelle, 3.5 <b>Arrêté</b>	59913379
7.1	Blind nut	59912984
7.2	Vanne	59912986
7.3	Clapet anti-retour	59905714
7.4	Mamelon de raccordement, (2014-)	59913885
7.5	Joint, d 14x2	59912982
7.6	Tête de douchette	59913126
N.I.	Rallonge pour mitigeur encastrés, 20 mm	59912754