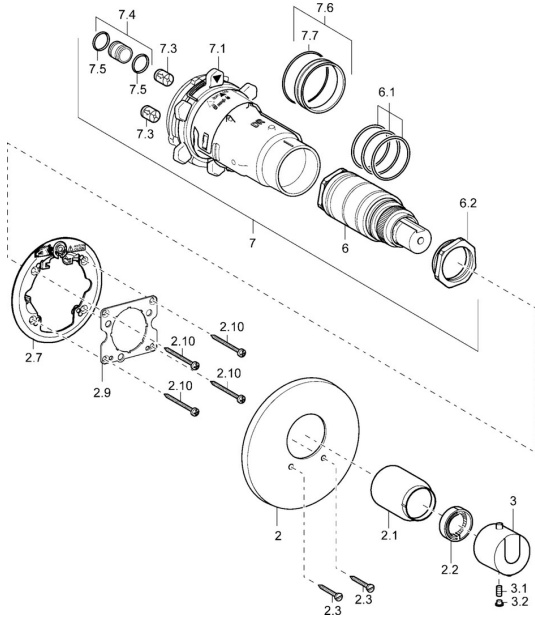


EAN: 4015474114845
static.hansa.com/48659001

Ersatzteile

SP48659001



	Name	Art.-Nr.
2	Rosette, d 135 / d 56 mm Chrom Ausgelaufen	59912882
2	Rosette, d 56 mm	59913078
2.1	Abdeckkappe Chrom Ausgelaufen	59912891
2.2	Dichtung	59912892
2.3	Schraube, M5x25 Chrom	59912881
2.7	Befestigungsteil	59912888
2.9	Befestigungsplatte	59913034
2.10	Schraube, M4,5x80	59912890
3	Temperatur-Wählgriff Chrom Ausgelaufen	59912796
3.1	Schraube, M6x9,5	59901609
3.2	Abdeckstopfen Chrom	59911840
6	Thermostatkartusche, H/C reversed	59911527
6	Thermostatkartusche	59911525
6.1	O-Ring, d 26x2	59911081
6.2	Ringschraube, M34x1, AF36	59912988
7	Funktionseinheit Ausgelaufen	59912903
7.1	Überwurfmutter	59912984
7.3	Rückschlagventil	59905714
7.4	Anschlussnippel, (2014-)	59913885
7.5	O-Ring, d 14x2	59912982
7.6	Ring	59912989
7.7	O-Ring, 50.52x1.78	59906841
N.I.	Verlängerungssatz, 20 mm	59912754