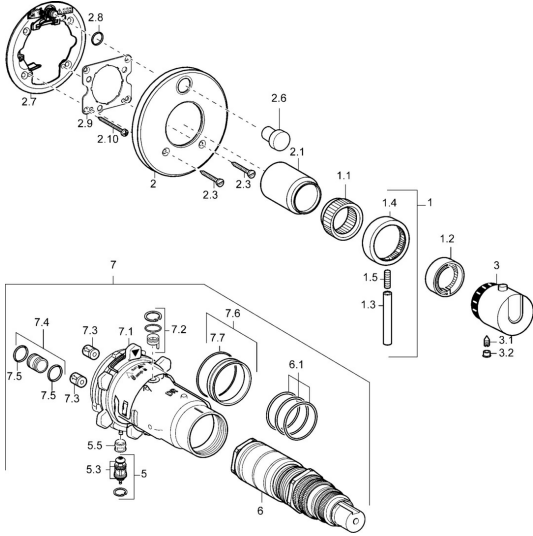


EAN: 4015474114838  
[static.hansa.com/48649001](http://static.hansa.com/48649001)

## Ersatzteile

### SP48649001



|      | Name   | Art.-Nr. |
|------|--|----------|
| 1    | Hebel Chrom <span style="background-color: #cccccc;">Ausgelaufen</span>                    | 59912941 |
| 1.1  | Adapter  | 59912894 |
| 1.2  | Temperaturanschlag Chrom   | 59912893 |
| 1.3  | Hebel, 80 mm Chrom   | 59912128 |
| 1.4  | Mengen-Einstell-Griff Chrom  | 59912130 |
| 1.5  | Schraube, M6x20  | 59911228 |
| 2    | Deckplatte, d 170 mm Chrom <span style="background-color: #cccccc;">Ausgelaufen</span>     | 59913077 |
| 2    | Deckplatte Chrom <span style="background-color: #cccccc;">Ausgelaufen</span>               | 59912883 |
| 2.1  | Abdeckkappe Chrom <span style="background-color: #cccccc;">Ausgelaufen</span>              | 59912896 |
| 2.3  | Schraube, M5x25 Chrom  | 59912881 |
| 2.6  | Druckknopf Chrom <span style="background-color: #cccccc;">Ausgelaufen</span>               | 59912884 |
| 2.7  | Umsteller, automatisch <span style="background-color: #cccccc;">Ausgelaufen</span>         | 59913036 |
| 2.8  | O-Ring, d 7.65x1.78  | 59902337 |
| 2.9  | Befestigungsplatte   | 59913034 |
| 2.10 | Schraube, M4.5x80  | 59912890 |
| 3    | Temperatur-Wählgriff Chrom <span style="background-color: #cccccc;">Ausgelaufen</span>     | 59912796 |
| 3.1  | Schraube, M6x9.5   | 59901609 |
| 3.2  | Abdeckstopfen Chrom  | 59911840 |
| 5    | Umstellung   | 59912985 |
| 5.3  | Dichtungskit <span style="background-color: #cccccc;">Ausgelaufen</span>                   | 59912997 |
| 5.5  | Sitz   | 59912229 |
| 6    | Thermostatkartusche, 1/2" Varox  | 59912843 |
| 6.1  | O-Ring, d 26x2   | 59911081 |
| 7    | Funktionseinheit, H/C reversed <span style="background-color: #cccccc;">Ausgelaufen</span> | 59912979 |
| 7    | Funktionseinheit <span style="background-color: #cccccc;">Ausgelaufen</span>               | 59912905 |
| 7.1  | Überwurfmutter   | 59912984 |
| 7.2  | Gegendruckventil   | 59912990 |
| 7.3  | Rückschlagventil   | 59905714 |
| 7.4  | Anschlussnippel, (2014-)   | 59913885 |
| 7.5  | O-Ring, d 14x2   | 59912982 |
| 7.6  | Ring   | 59912989 |
| 7.7  | O-Ring, 50.52x1.78   | 59906841 |
| N.I. | Verlängerungssatz, 20 mm   | 59912754 |