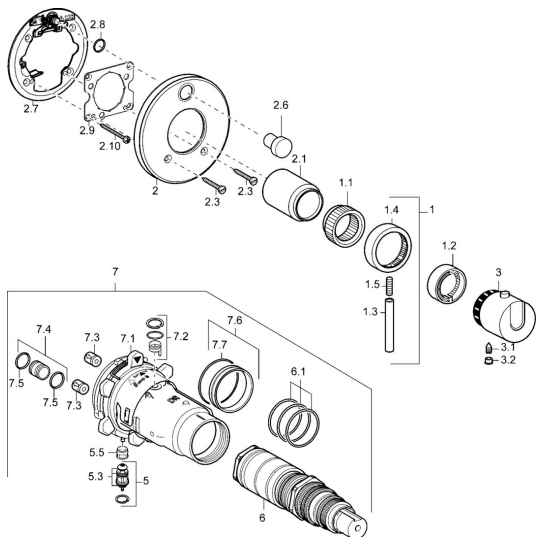


EAN: 4015474147355  
[static.hansa.com/48643501](http://static.hansa.com/48643501)

## Pièces de rechange

### SP48643001



	Nom	Code
1	Levier Chrome <b>Arrêté</b>	59912941
1.1	Adaptateur	59912894
1.2	Temperature adjustment limiter Chrome	59912893
1.3	Levier, 80 mm Chrome	59912128
1.4	Croissillon d'ouverture Chrome	59912130
1.5	Vis, M6x20	59911228
2	Rosaces Chrome <b>Arrêté</b>	59912883
2	Rosaces, d 170 mm Chrome <b>Arrêté</b>	59913077
2.1	Chape Chrome <b>Arrêté</b>	59912896
2.3	Vis, M5x25 Chrome	59912881
2.6	Snap	59912926
2.6	Bouton brousse Chrome <b>Arrêté</b>	59912884
2.7	Inverseur <b>Arrêté</b>	59913036
2.8	Joint, d 7.65x1.78	59902337
2.9	Fixing plate	59913034
2.10	Vis, M4.5x80	59912890
3	Croissillon réglage de température Chrome <b>Arrêté</b>	59912796
3.1	Vis, M6x9.5	59901609
3.2	Butée de réglage Chrome	59911840
5	Inverseur	59912985
5.3	Set de fixation pour bec <b>Arrêté</b>	59912997
5.5	Siège	59912229
6	Cartouche thermostatique, 1/2" Varox	59912843
6.1	Joint, d 26x2	59911081
7	Unité fonctionnelle, H/C reversed <b>Arrêté</b>	59912979
7	Unité fonctionnelle <b>Arrêté</b>	59912906
7.1	Blind nut	59912984
7.2	Vanne de contre-pression	59912990
7.3	Clapet anti-retour	59905714
7.4	Mamelon de raccordement, (2014-)	59913885
7.5	Joint, d 14x2	59912982
7.6	Anneau	59912989
7.7	Joint, 50.52x1.78	59906841
N.I.	Rallonge pour mitigeur encastrés, 20 mm	59912754