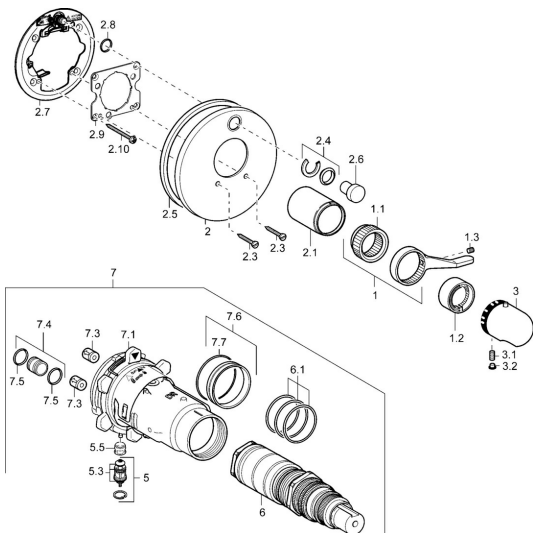


EAN: 4015474113183  
[static.hansa.com/48629045](http://static.hansa.com/48629045)

## Pièces de rechange

### SP48629045



	Nom	Code
1	Levier	59912895
1.1	Adaptateur	59912894
1.2	Temperature adjustment limiter Chrome	59912893
1.3	Vis, M6x16, SW2.5	59911727
2	Rosaces Chrome	59912929
2.1	Chape Chrome <b>Arrêté</b>	59912896
2.3	Vis, M5x25 Chrome	59912881
2.4	Chape crantée	59912924
2.5	Joint en caoutchouc	59913045
2.6	Snap	59912926
2.7	Pièce de fixation	59912889
2.8	Joint, d 7.65x1.78	59902337
2.9	Fixing plate	59913034
2.10	Vis, M4.5x80	59912890
3	Croisillon réglage de température Chrome	59910304
3	Croisillon réglage de température Blanc <b>Arrêté</b>	59910306
3.1	Vis, M6x9.5	59901609
3.2	Butée de réglage Chrome	59911840
5	Inverseur	59912985
5.3	Set de fixation pour bec <b>Arrêté</b>	59912997
5.5	Siège	59912229
6	Cartouche thermostatique, 1/2" Varox	59912843
6.1	Joint, d 26x2	59911081
7	Unité fonctionnelle, H/C reversed <b>Arrêté</b>	59912979
7	Unité fonctionnelle <b>Arrêté</b>	59912905
7.1	Blind nut	59912984
7.3	Clapet anti-retour	59905714
7.4	Mamelon de raccordement, (2014-)	59913885
7.5	Joint, d 14x2	59912982
7.6	Anneau	59912989
7.7	Joint, 50.52x1.78	59906841
N.I.	Rallonge pour mitigeur encastrés, 20 mm	59912754
N.I.	Mamelon de raccordement, (2014-)	59913885
N.I.	Rebound pin	59912005