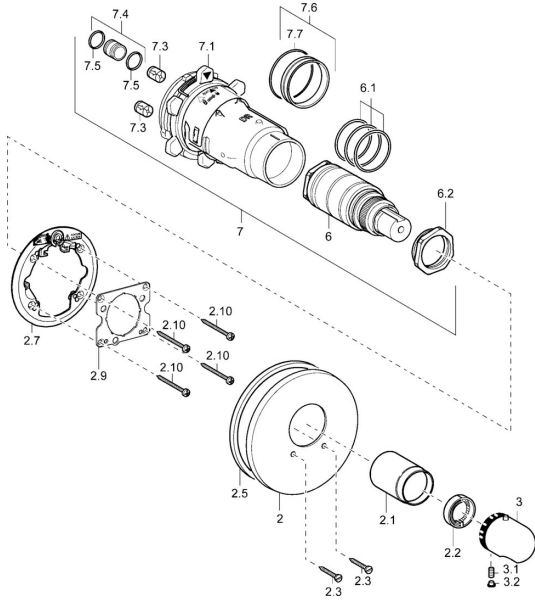


EAN: 4015474112803
static.hansa.com/48609045

Reserveonderdelen

SP48609045



	Naam	Code
2	Afdekplaat, d 170/56 mm Chromom Stopgezet	59912928
2.1	Kap Chromom Stopgezet	59912891
2.2	Borgring	59912892
2.3	Schroef, M5x25 Chromom	59912881
2.5	Rubberen pakking	59913045
2.7	Fixing part	59912888
2.9	Fixing plate	59913034
2.10	Schroef, M4,5x80	59912890
3	Temperatuur hendel Chromom	59910304
3	Temperatuur hendel Wit Stopgezet	59910306
3.1	Schroef, M6x9,5	59901609
3.2	Binnendeel temperatuurhendel Chromom	59911840
6	Thermostaat/binnenwerk	59911525
6	Thermostaat/binnenwerk, H/C reversed	59911527
6.1	O-ring, d 26x2	59911081
6.2	Schroefvoog, M34x1, AF36	59912988
7	Functional unit Stopgezet	59912903
7.1	Blind nut	59912984
7.3	Terugslagklep	59905714
7.4	Aansluitnippel, (2014-)	59913885
7.6	Ring	59912989
7.7	O-ring, 50,52x1,78	59906841
N.I.	Temperatuur hendel, (2011-) Chromom Stopgezet	59913860
N.I.	Rebound pin	59912005
N.I.	Inbouwverlengstuk compleet, 20 mm	59912754