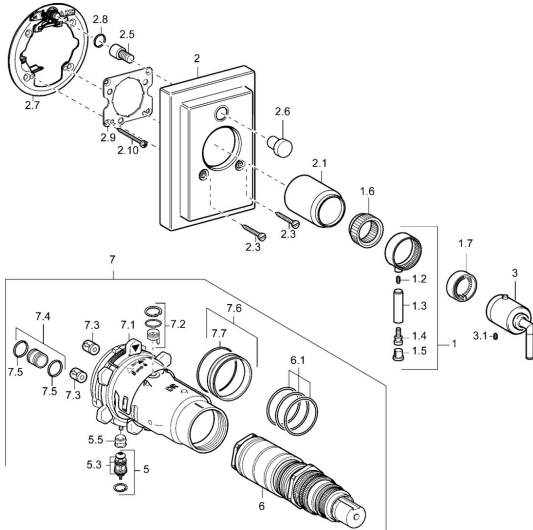


EAN: 4015474114050  
[static.hansa.com/47099042](http://static.hansa.com/47099042)

## Pièces de rechange

### SP47099042



	Nom	Code
1	Levier <b>Arrêté</b>	59912603
1.6	Adaptateur	59912894
1.7	Temperature adjustment limiter Chrome	59912893
2	Rosaces <b>Arrêté</b>	59913011
2.1	Chape Chrome <b>Arrêté</b>	59912896
2.3	Vis, M5x23, SW3 Chrome <b>Arrêté</b>	59913012
2.5	Bouton brousse <b>Arrêté</b>	59912940
2.6	Bouton brousse Chrome <b>Arrêté</b>	59912884
2.7	Pièce de fixation	59912889
2.8	Joint, d 7.65x1.78	59902337
2.9	Fixing plate	59913034
2.10	Vis, M4.5x80	59912890
3	Croisillon réglage de température <b>Arrêté</b>	59912605
3.1	Vis, M6x16, SW2.5	59911727
5	Inverseur	59912985
5.3	Set de fixation pour bec <b>Arrêté</b>	59912997
5.5	Siège	59912229
6	Cartouche thermostatique, 1/2" Varox	59912843
7	Unité fonctionnelle, H/C reverséd <b>Arrêté</b>	59912979
7	Unité fonctionnelle <b>Arrêté</b>	59912905
7.1	Blind nut	59912984
7.2	Vanne de contre-pression	59912990
7.3	Clapet anti-retour	59905714
7.4	Mamelon de raccordement, (2014-)	59913885
7.5	Joint, d 14x2	59912982
7.6	Anneau	59912989
7.7	Joint, 50.52x1.78	59906841
N.I.	Rallonge pour mitigeur encastrés, 20 mm	59912754
N.I.	Rebound pin	59912005