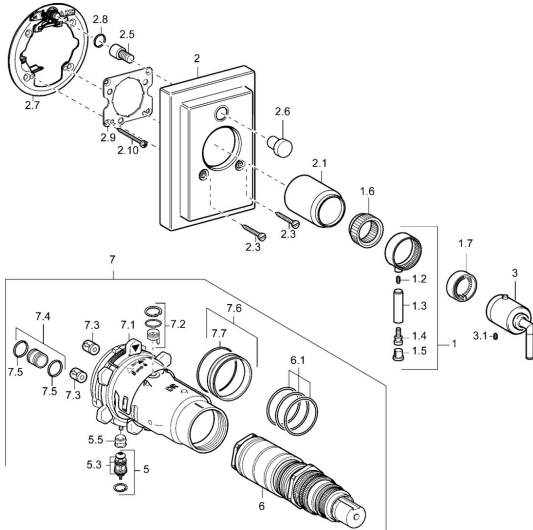


EAN: 4015474114067  
[static.hansa.com/47093042](http://static.hansa.com/47093042)

## Parti di ricambio

### SP47093042



	Nome	Codice
1	Leva <b>Fuori produzione</b>	59912603
1.6	Adapter	59912894
1.7	Temperature adjustment limiter Cromo	59912893
2	Piastra <b>Fuori produzione</b>	59913011
2.1	Cappuccio Cromo <b>Fuori produzione</b>	59912896
2.3	Screw, M5x23, SW3 Cromo <b>Fuori produzione</b>	59913012
2.5	Pulsante <b>Fuori produzione</b>	59912940
2.6	Pulsante Cromo <b>Fuori produzione</b>	59912884
2.7	Fixing part	59912889
2.8	O-ring, d 7.65x1.78	59902337
2.9	Fixing plate	59913034
2.10	Screw, M4.5x80	59912890
3	Maniglia per regolazione della temperatura <b>Fuori produzione</b>	59912605
3.1	Screw, M6x16, SW2.5	59911727
5	Deviatore	59912985
5.3	Kit di guarnizione <b>Fuori produzione</b>	59912997
5.5	[IT4426]	59912229
6	Cartuccia termostatica, 1/2" Varox	59912843
7	Unità funzionale <b>Fuori produzione</b>	59912906
7	Unità funzionale, H/C reversed <b>Fuori produzione</b>	59912979
7.1	Blind nut	59912984
7.2	Valvola di pressione Indietro	59912990
7.3	Valvola antiriflusso	59905714
7.4	Nipplo di collegamento, (2014-)	59913885
7.5	O-ring, d 14x2	59912982
7.6	Anello	59912989
7.7	O-ring, 50.52x1.78	59906841
N.I.	Prolunga, 20 mm	59912754
N.I.	Rebound pin	59912005