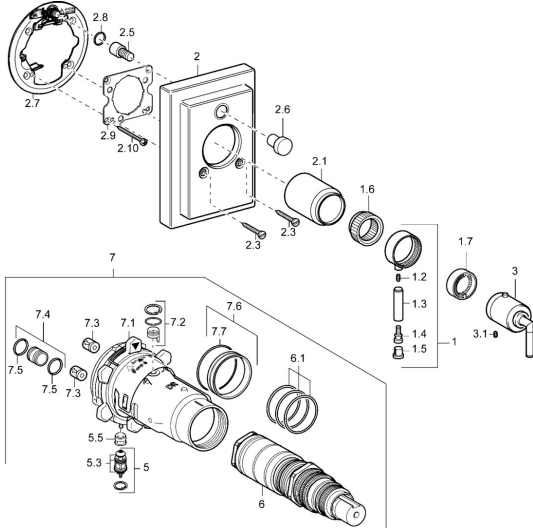


EAN: 4015474114067
static.hansa.com/47093042

Ersatzteile

SP47093042



| | Name | Art.-Nr. |
|------|---|----------|
| 1 | Hebel Ausgelaufen | 59912603 |
| 1.6 | Adapter | 59912894 |
| 1.7 | Temperaturanschlag Chrom | 59912893 |
| 2 | Rosette Ausgelaufen | 59913011 |
| 2.1 | Abdeckkappe Chrom Ausgelaufen | 59912896 |
| 2.3 | Schraube, M5x23, SW3 Chrom Ausgelaufen | 59913012 |
| 2.5 | Druckknopf Ausgelaufen | 59912940 |
| 2.6 | Druckknopf Chrom Ausgelaufen | 59912884 |
| 2.7 | Befestigungsteil | 59912889 |
| 2.8 | O-Ring, d 7.65x1.78 | 59902337 |
| 2.9 | Befestigungsplatte | 59913034 |
| 2.10 | Schraube, M4.5x80 | 59912890 |
| 3 | Temperatureinstellgriff Ausgelaufen | 59912605 |
| 3.1 | Schraube, M6x16, SW2.5 | 59911727 |
| 5 | Umstellung | 59912985 |
| 5.3 | Dichtungskit Ausgelaufen | 59912997 |
| 5.5 | Sitz | 59912229 |
| 6 | Thermostatkartusche, 1/2" Varox | 59912843 |
| 7 | Funktionseinheit Ausgelaufen | 59912906 |
| 7 | Funktionseinheit, H/C reversed Ausgelaufen | 59912979 |
| 7.1 | Überwurfmutter | 59912984 |
| 7.2 | Gegendruckventil | 59912990 |
| 7.3 | Rückschlagventil | 59905714 |
| 7.4 | Anschlussnippel, (2014-) | 59913885 |
| 7.5 | O-Ring, d 14x2 | 59912982 |
| 7.6 | Ring | 59912989 |
| 7.7 | O-Ring, 50.52x1.78 | 59906841 |
| N.I. | Verlängerungssatz, 20 mm | 59912754 |
| N.I. | Anschlagstift | 59912005 |