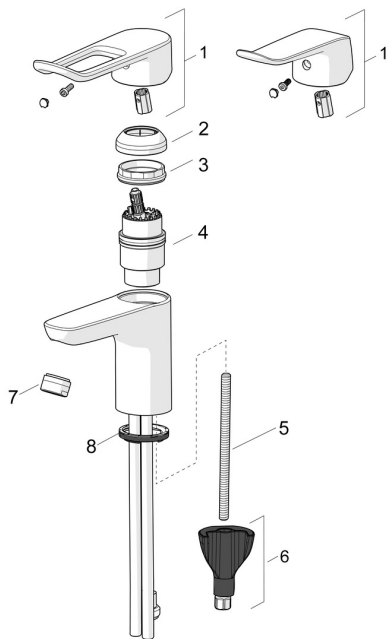


EAN: 4057304013089
static.hansa.com/45022183

Parti di ricambio



SP45022186

| | Nome | Codice |
|------|---|----------|
| 01 | Leva, L=136 Cromo | 59914719 |
| 01 | Leva lunga, L=162 Cromo | 59914716 |
| 02 | Cappuccio Cromo | 59914478 |
| 03 | Dado di fissaggio, M42x1.5, SW 38 | 59914128 |
| 04 | Cartuccia, 4,0 Classic | 59914129 |
| 05 | Viti di fissaggio, M8x1, L=130 | 59914474 |
| 06 | Set di fissaggio | 59914475 |
| 07 | Aeratore, M24x1, 6 l/min Cromo | 59914476 |
| 07 | Aeratore, M24x1 STD PL HC A Laminar (2013-) Cromo | 59914054 |
| 08 | Rondella | 59914591 |
| N.I. | Scarico a saltarello, (2019-) Cromo | 59914764 |
| N.I. | Flessibile doccia, L=1750 Satinato | 54120300 |
| N.I. | Supporto Doccetta Cromo | 04430100 |
| N.I. | Doccetta per Bidetta Cromo | 59914162 |