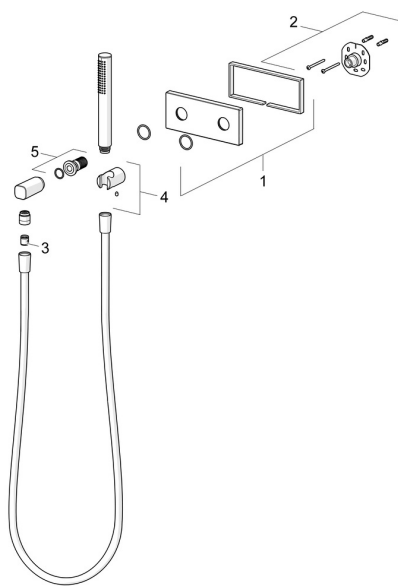


EAN: 4015474203464
static.hansa.com/44430100

Parti di ricambio

SP44430100



| | Nome | Codice |
|------|--|----------|
| 01 | Piastra, 175x75 mm Cromo | 59913708 |
| 02 | Cover plate holder | 59913710 |
| 03 | Valvola antiriflusso | 59905714 |
| 04 | Supporto Doccetta Cromo | 59913711 |
| 05 | Capezzolo filetto | 59913658 |
| N.I. | L'anello di tenuta, d 21x12x2 | 59912304 |
| N.I. | O-ring, d 26x2 | 59913423 |
| N.I. | Connettore ad angolo Fuori produzione | 59913709 |
| N.I. | Limitatore di portata | 59912777 |
| N.I. | Capezzolo filetto, G1/2xM18x1 | 59911384 |
| N.I. | Screw, M5x8, SW2.5 | 59904755 |
| N.I. | Doccetta Cromo | 54390100 |
| N.I. | Flessibile doccia, L=1250 Cromo | 54120400 |
| N.I. | Screw, M5x6, SW2.5 | 59912617 |