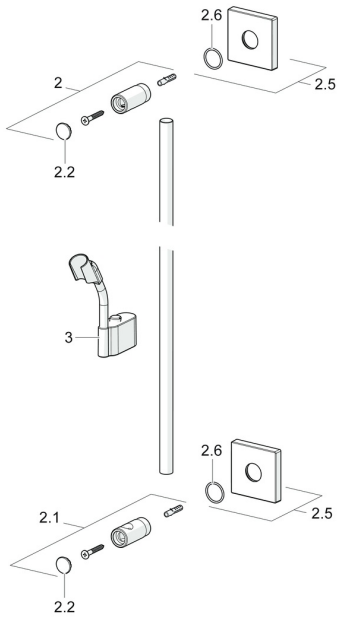


EAN: 4015474190030
static.hansa.com/44410190

Parti di ricambio



SP44410100

	Nome		Codice
2	Titolare Cromo Fuori produzione		59913712
2.1	Titolare Cromo Fuori produzione		59913713
2.2	Cappuccio Cromo		59913422
2.5	Piastra, 75x75 mm Cromo		59913326
2.6	O-ring, d 26x2		59913423
3	Cursore per asta doccia, d 18 mm, (-2019) Fuori produzione		59913306
3	Cursore per asta doccia, d 18 mm Cromo		59912781
N.I.	Flessibile doccia, L=1600 Satinato		54120500