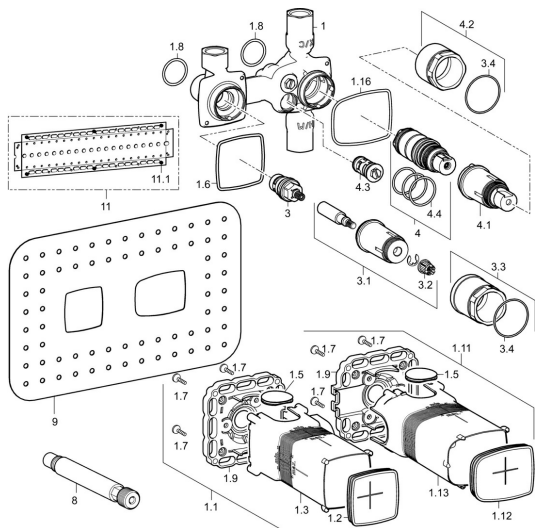


EAN: 4015474203006
static.hansa.com/44020000

Parti di ricambio

SP44020000



	Nome	Codice
1.1	Installation box Fuori produzione	59913683
1.6	Giunto	59913685
1.8	O-ring, d 25x2.5	59905053
1.11	Installation box Fuori produzione	59913694
1.16	Giunto Fuori produzione	59913707
3	Vitone , G1/2	59913691
3.1	Mandrino Cromo	59913689
3.2	Adapter Bianco	59910235
3.3	Screw, M38x1, SW38	59913688
4	Cartuccia termostatica	59913311
4.1		59913693
4.2	Screw, M38x1, SW38	59913692
4.3	Valvola antiriflusso e filtro	59913696
4.4	O-ring, d 26x2	59911081
8	Flush connector	59913589
9	Giunto, 280x180	59913695
11	Assembling plate	44050000
11	Assembling plate	44050100
11.1	Set di viti Fuori produzione	59913706
N.I.	Prolunga, 20 mm	59913592
N.I.	Cartuccia termostatica, H/C reversed	59913463
N.I.	Chiave, SW38/41	59912780