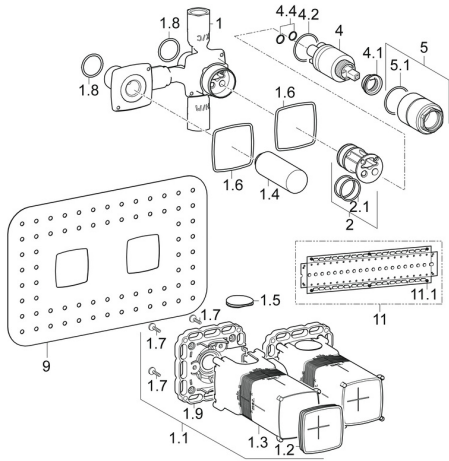


EAN: 4015474202627
static.hansa.com/44000000

Parti di ricambio



SP44000000

	Nome	Codice
1.1	Installation box Fuori produzione	59913683
1.6	Giunto	59913685
1.8	O-ring, d 25x2.5	59905053
2	Adapter	59913686
2.1	O-ring, d 25.12x1.78 Fuori produzione	59913687
4	Cartuccia, 3.5 Classic	59913075
4.1	Temperature adjustment limiter	59912325
4.2	O-ring, d 28.24x2.62 Fuori produzione	59912590
4.4	O-ring, d 10.10x1.60 Fuori produzione	59905072
5	Manicotto filettato, M38x1	59912115
9	Giunto, 280x180	59913684
11	Assembling plate	44050000
11	Assembling plate	44050100
11.1	Set di viti Fuori produzione	59913706
N.I.	Chiave, SW30/34	59912108
N.I.	Prolunga, 20 mm	59913590
N.I.	Adapter	59913826