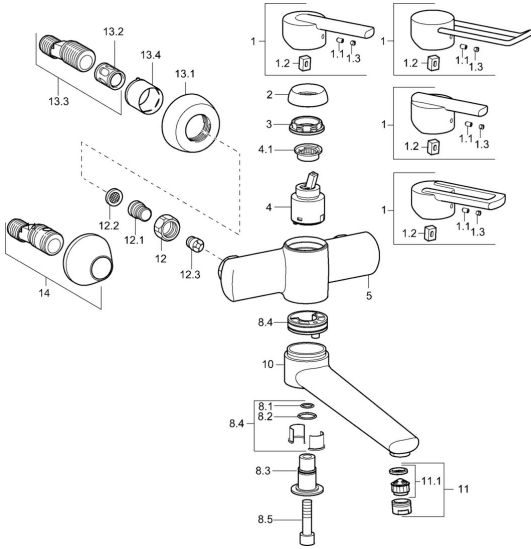


EAN: 4015474107038
static.hansa.com/43942200

Parti di ricambio

SP43692100



| | Nome | Codice |
|------|---|----------|
| 1 | Leva Cromo Fuori produzione | 43880003 |
| 1 | Leva Cromo Fuori produzione | 43890005 |
| 1 | Leva Cromo Fuori produzione | 59913774 |
| 1 | Leva, L=138 Cromo Fuori produzione | 59913849 |
| 1.1 | Screw, M5x8, SW2.5 | 59904755 |
| 1.2 | Adattatore | 59904778 |
| 1.3 | Tappo Grigio | 59912112 |
| 2 | Cappuccio Cromo Fuori produzione | 59912797 |
| 3 | Screw, M42x1, SW34 Fuori produzione | 59912798 |
| 4 | Cartuccia, 4.0 Classic | 59912791 |
| 4.1 | Temperature adjustment limiter Fuori produzione | 59912799 |
| 8.1 | O-ring, d 14x2 Fuori produzione | 59904823 |
| 8.2 | O-ring, 20x2 | 59912435 |
| 8.3 | Titolare Cromo Fuori produzione | 59912819 |
| 8.4 | Set di manutenzione Fuori produzione | 59912818 |
| 8.5 | Screw, M12x35 Fuori produzione | 59912817 |
| 10 | Bocca, L=225 Cromo Fuori produzione | 59912822 |
| 10 | Bocca, L=85 Cromo Fuori produzione | 59912820 |
| 11 | Aereatore, M24x1 STD HC A Cromo | 59902366 |
| 11.1 | Aereatore, M22/24 A | 59902081 |
| 12 | Dado di collegamento, G3/4, AF30 | 59902230 |
| 12.1 | Nipplo | 59911075 |
| 12.2 | Guarnizione di filtro, G3/4 | 59911076 |
| 12.3 | Valvola antiriflusso | 59905714 |
| 13.1 | Piastra Cromo | 59912652 |
| 13.2 | Silenziatore | 59904792 |
| 13.3 | Connettore eccentrico, G3/4xG1/2, DN15 | 59910254 |
| 13.4 | Rosetta Cromo | 59912651 |
| 14 | Eccentrici con valvola di stop e rosette, G1/2xG3/4 Cromo | 59902034 |
| N.I. | Chiave, SW30/34 | 59912108 |