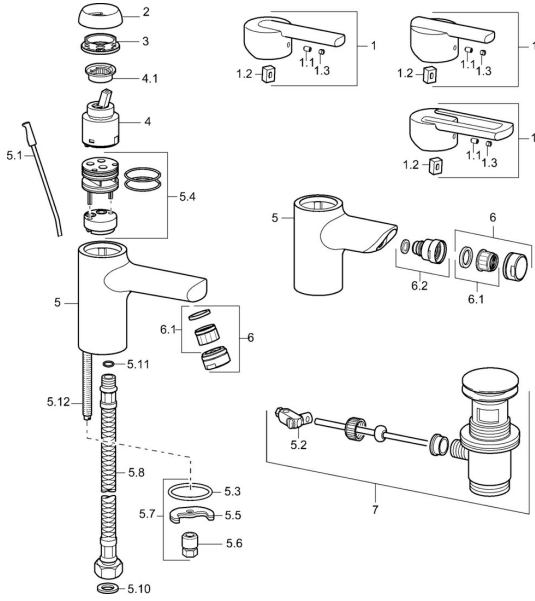


EAN: 4015474100527
static.hansa.com/43042100

Ersatzteile

SP43092100



	Name	Art.-Nr.
1	Hebel Chrom Ausgelaufen	43890005
1	Hebel Chrom Ausgelaufen	59913774
1	Hebel Chrom Ausgelaufen	43880003
1.1	Schraube, M5x8, SW2.5	59904755
1.2	Kunststoffadapter	59904778
1.3	Dekorkappe Grau	59912112
2	Abdeckkappe Chrom Ausgelaufen	59912797
3	Schraube, M42x1, SW34 Ausgelaufen	59912798
4	Kartusche, 4.0 Classic	59912791
4.1	Temperatur-Anschlagring Ausgelaufen	59912799
5.1	Zugstange mit Knopf Chrom	59912804
5.2	Gelenkstück	59904624
5.3	Dichtung, 37x48x3.5	59911422
5.4	Montageplatte Ausgelaufen	59912805
5.5	Befestigungsplatte	59904765
5.6	Schraube, M8x1, SW13	59904766
5.7	Befestigungssatz	59910749
5.8	Anschlußschlauch, L=430, G3/8-M10x1	59912515
5.8	Anschlussrohr, L=430, M10x1	59912550
5.9	O-Ring, 9x2	59905095
5.10	Dichtung, 9.5x14.4x2	59912551
5.11	O-Ring, d 7.65x1.78	59902337
5.12	Befestigungsschraube, M8x1, L=140	59912474
6	Luftsprudler, M24x1 STD HC A Chrom	59902366
6.1	Luftsprudler, M22/24 A	59902081
7	Ablaufgarnitur Chrom	59911441
N.I.	Rosette, d 55 mm Chrom	59913471
N.I.	Schlüssel, SW30/34	59912108
N.I.	Kettenhalter	59902219